

Kleiner Waggon mit Dach

Artikelnummer: 23802

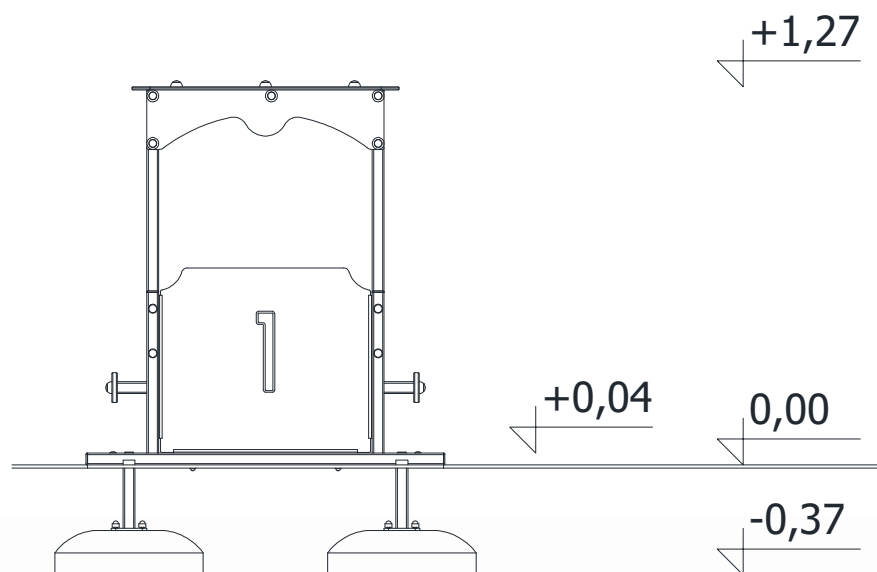
Altersgruppe:	3 - 14 Jahre
Fallhöhe:	0,30 m
Geräteabmessungen: (Länge x Breite x Höhe)	1,20 x 0,90 x 1,27 m
Sicherheitsbereich: (Länge x Breite)	4,20 x 3,90 m



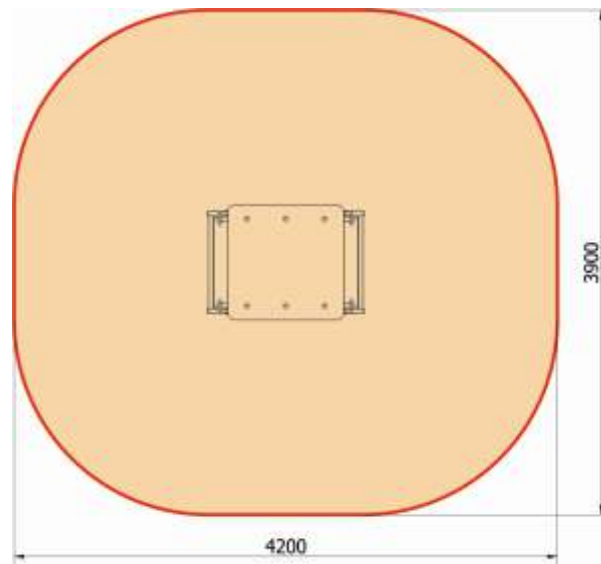
Technische Beschreibung

Konstruktion aus feuerverzinkten und lackierten Stahlrohren
HDPE Platten
Fertigfundamente (B30) zum erleichterten Einbau

Einbaumaße



Sicherheitsbereich



Zulässige Fallschutzbeläge

- Rasen, gewachsener Boden
- Rindenmulch – Korn 20 bis 80 mm, Schichtdicke min. 200mm
- Holzspäne – Korn 5 bis 30 mm, Schichtdicke min. 200mm
- Sand – Korn 0,2 bis 2 mm, Schichtdicke min. 200mm
- Kies – Korn 2 bis 8 mm, Schichtdicke min. 200 mm
- Synthetischer Fallschutz mit der entsprechenden HIC Klassifizierung

Der Fallschutzbelag sollte die gesamte Fläche des Sicherheitsbereiches einnehmen!

