

## Kleine Wippe

Artikelnummer: 23450

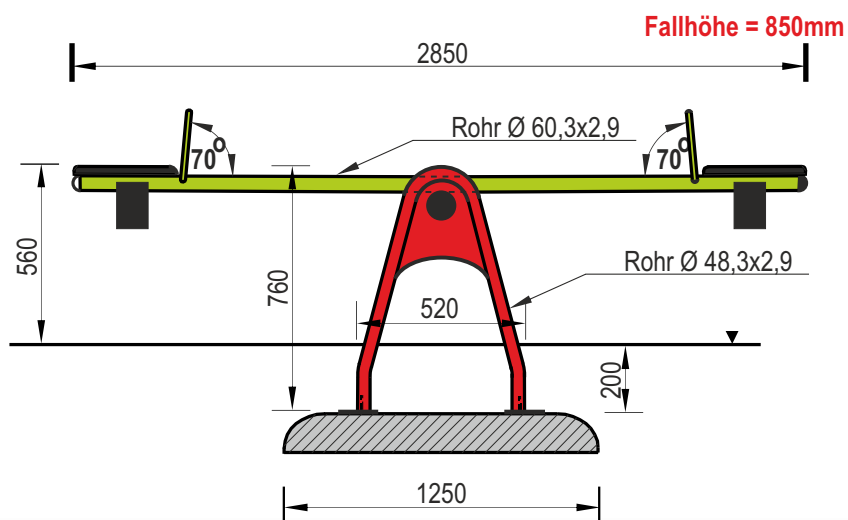
<b>Altersgruppe:</b>	3 - 14 Jahre
<b>Fallhöhe:</b>	0,85 m
<b>Geräteabmessungen: (Länge x Breite x Höhe)</b>	2,85 x 0,36 x 0,56 m
<b>Sicherheitsbereich: (Länge x Breite)</b>	4,85 x 2,36 m



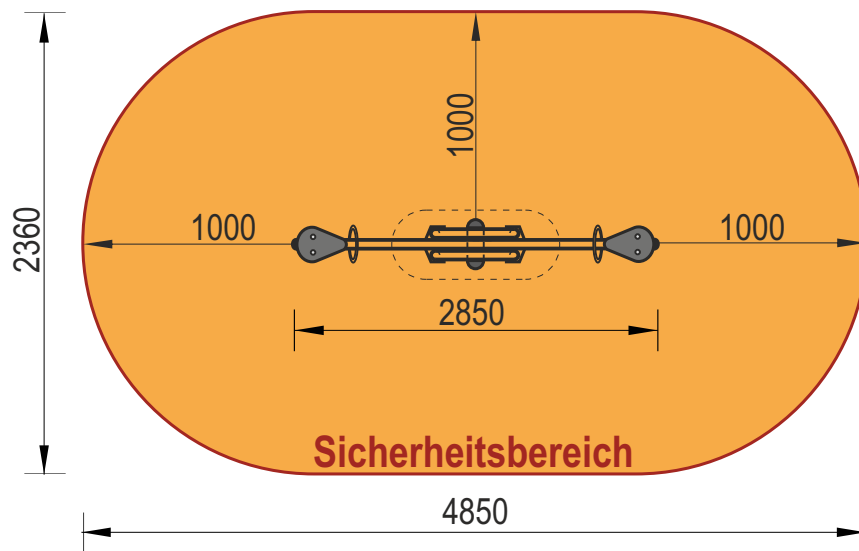
### Technische Beschreibung

Konstruktion aus verzinktem und lackiertem Stahlrohren  $\varnothing 60,3 \times 2,9$  mm und  $\varnothing 48,3 \times 2,9$  mm  
 Sitze aus HDPE Kunststoff mit abgerundeten Kanten  
 Ein Torsionslager sorgt im Wippenlager für die Dämpfung  
 Fertigfundament (B30) zum erleichterten Einbau

### Einbaumaße



## Sicherheitsbereich



## Zulässige Fallschutzbeläge

- Rasen, gewachsener Boden
- Rindenmulch – Korn 20 bis 80 mm, Schichtdicke min. 200mm
- Holzspäne – Korn 5 bis 30 mm, Schichtdicke min. 200mm
- Sand – Korn 0,2 bis 2 mm, Schichtdicke min. 200mm
- Kies – Korn 2 bis 8 mm, Schichtdicke min. 200 mm
- Synthetischer Fallschutz mit der entsprechenden HIC Klassifizierung

*Der Fallschutzbelag sollte die gesamte Fläche des Sicherheitsbereiches einnehmen!*

