

Diagonalwippe

Artikelnummer: 23400

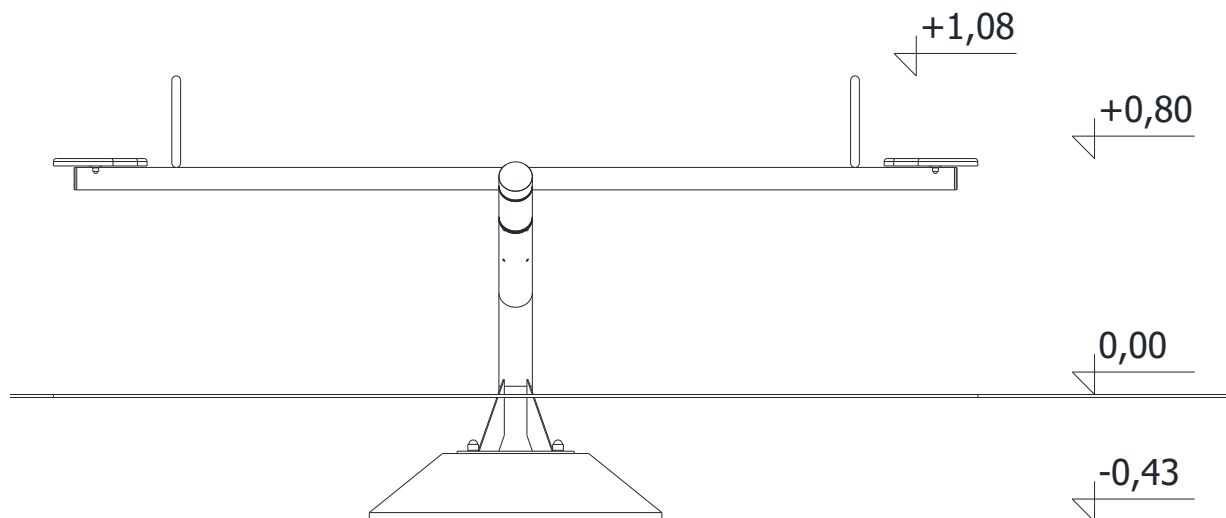
Altersgruppe:	3 - 14 Jahre
Fallhöhe:	1,29 m
Geräteabmessungen: (Länge x Breite x Höhe)	3,16 x 0,97 x 1,08 m
Sicherheitsbereich: (Länge x Breite)	5,16 x 2,97 m



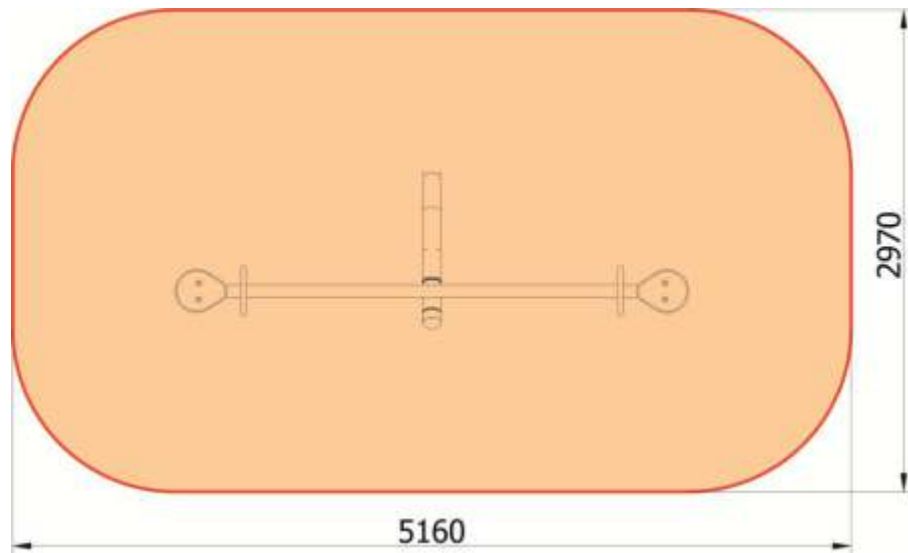
Technische Beschreibung

Konstruktion aus verzinkten und pulverbeschichteten Stahlrohren
Torsionslager als Dämpfungseinheit
HDPE Sitzplatten
Fertigfundament (B30) zum erleichterten Einbau

Einbaumaße



Sicherheitsbereich



Zulässige Fallschutzbeläge

- Rasen, gewachsener Boden
- Rindenmulch – Korn 20 bis 80 mm, Schichtdicke min. 300mm
- Holzspäne – Korn 5 bis 30 mm, Schichtdicke min. 300mm
- Sand – Korn 0,2 bis 2 mm, Schichtdicke min. 300mm
- Kies – Korn 2 bis 8 mm, Schichtdicke min. 300 mm
- Synthetischer Fallschutz mit der entsprechenden HIC Klassifizierung

Der Fallschutzbelag sollte die gesamte Fläche des Sicherheitsbereiches einnehmen!

