



Bezeichnung:
Pro Kids „Design“

Version:
19.07.2011

Art.-Nr.:
295

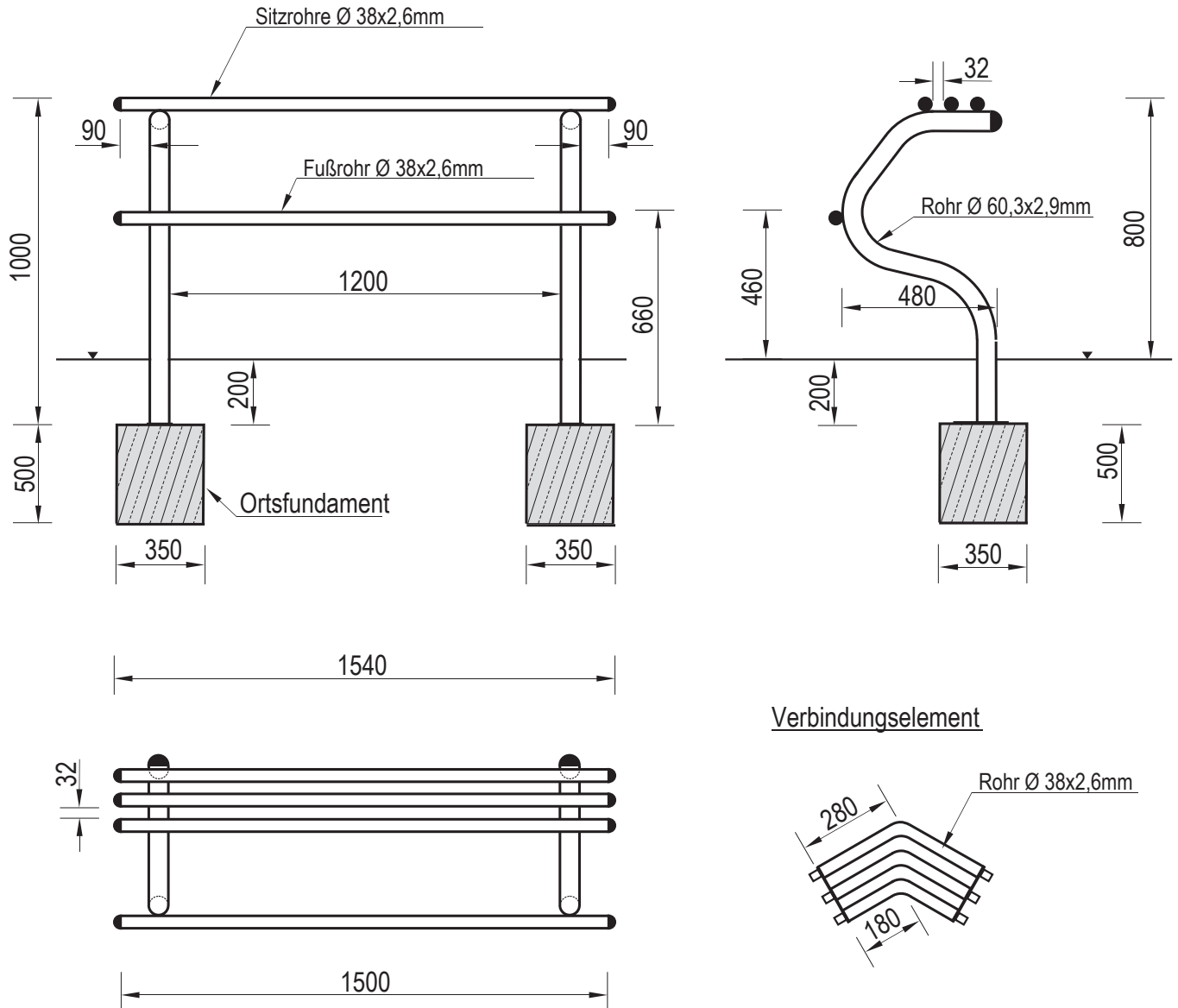
Bereich:
Freizeit

Maßstab:
1:20

Material:
verz. Stahl/Edelstahl und Kunststoff

Gewicht:
28,5kg

Beschreibung:
Jugendbank zum ortsfesten Einbau mit Bodenankern



Geräteigenschaften:

- Konstruktion aus Stahlrohren mit den Durchmessern 60,3x2,9mm und 38x2,6mm
- Alle Stahlelemente sind feuerverzinkt zum Schutz vor Umwelteinflüssen (optional auch verzinkt und lackiert)
- Gerät für die Verwendung im Freien.
- Das Verbindungselement ermöglicht die Kombination der Bänke über Eck.
- Bodenanker für die Montage in Ortsfundamente

Gerät darf nur für seinen bestimmungsgemäßen Zweck verwendet werden