

Montageanleitung für Artikel:

2260/2269 NESTSCHAUKEL





Inhaltsverzeichnis

| | |
|----------------------------------|-------|
| EINFÜHRUNG..... | 3 |
| SCHRITT 1 – Vorarbeiten | 4 |
| SCHRITT 2 – Gerätemontage | 5 |
| 1. Auflistung der Elemente | 5 |
| 2. Montageschema | 5 - 6 |

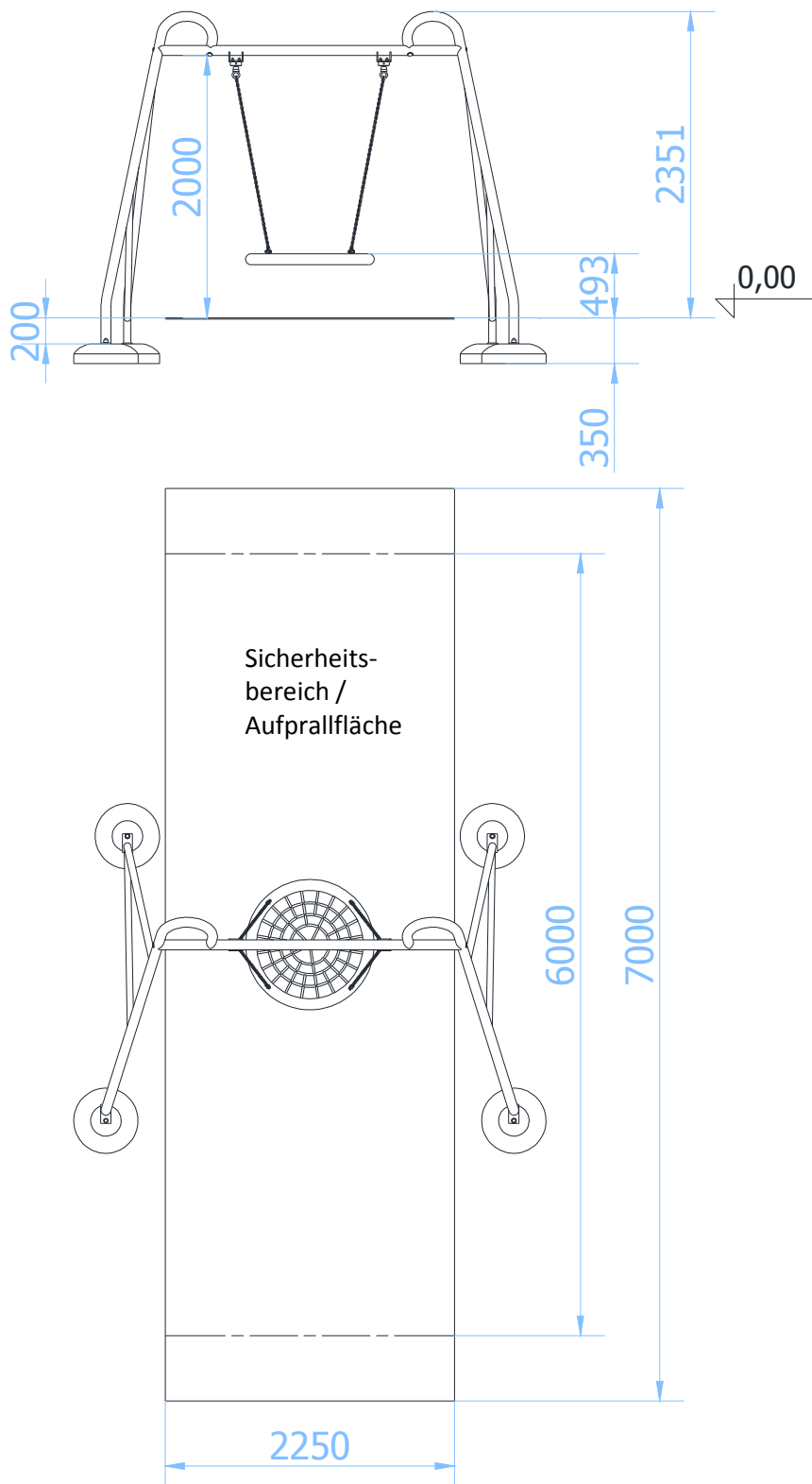


Einführung

Maximale freie Fallhöhe: 1,24 m

Tiefer der Fundamentaushebung: 0,35 m

Sicherheitsbereich: 2,25 x 7,00 m (2,25 x 6,00 m für Fallschutzplatten)

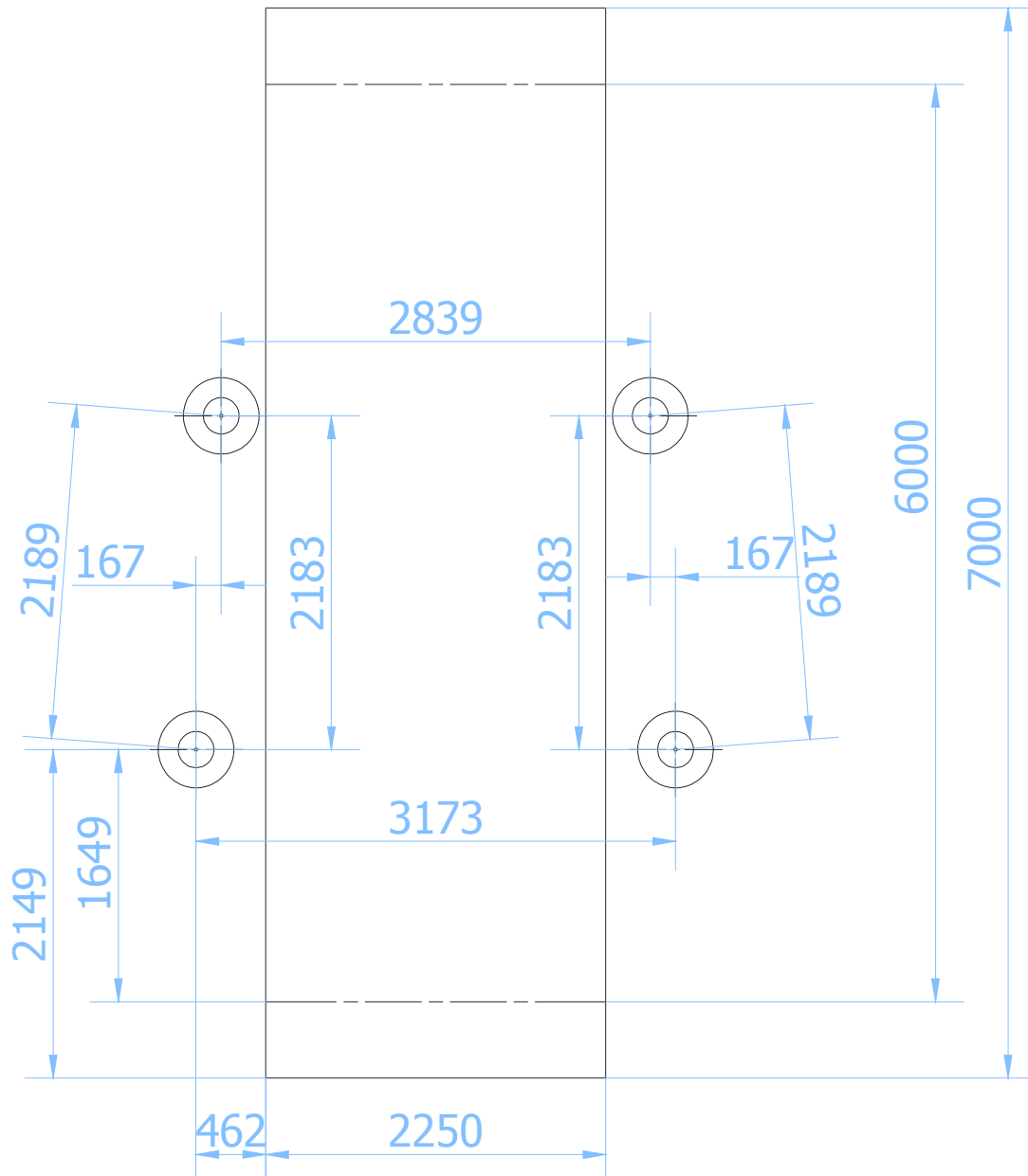




SCHRITT 1 – Vorarbeiten

- Der gesamte Montagebereich sollte vor unbefugtem Zutritt geschützt werden
- Ausrichtung des Gerätes sowie des Sicherheitsbereiches festlegen.
- Position der Fundamente bestimmen.

Fundamentplan:



ACHTUNG !

Alle Arbeiten müssen mit den UVV übereinstimmen.

Es Können Tolleranzen durch verzinken von ± 50 mm entstehen.



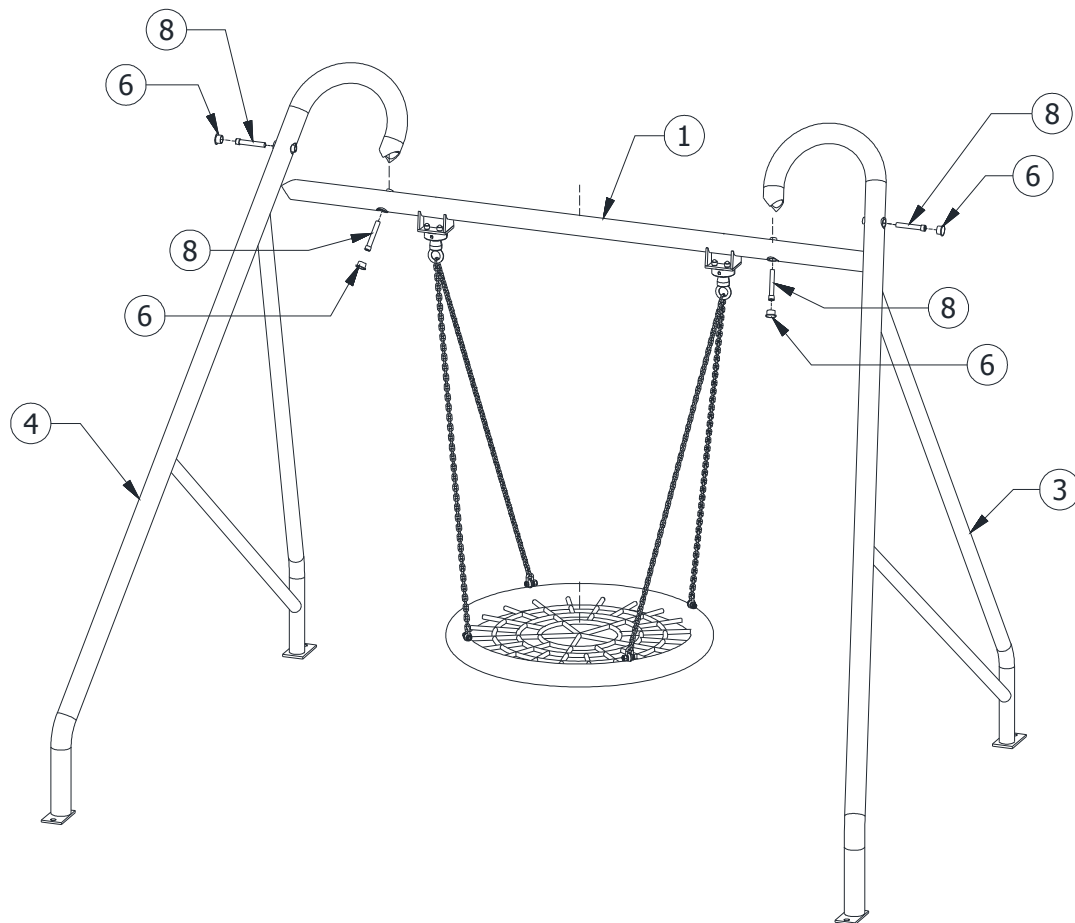
SCHRITT 2 – Gerätemontage

1. Auflistung der Elemente

| Pos. | Bezeichnung | Maße | Anzahl |
|------|---------------------------------|---------------|--------|
| 1 | Traverse + Nestsitz | | 1 |
| 2 | Fertigfundament mit Gewinde | Ø500x150 | 4 |
| 3 | Seitenteil RECHTS | | 1 |
| 4 | Seitenteil LINKS | | 1 |
| 5 | Scheibe | 21,0x37,0x3,0 | 4 |
| 6 | Abdeckkappe | Ø30 | 4 |
| 7 | Abdeckkappe für Schraube/Mutter | | 4 |
| 8 | Inbusschraube | M16x100 | 4 |
| 9 | Sechskantschraube | M20x30 | 4 |

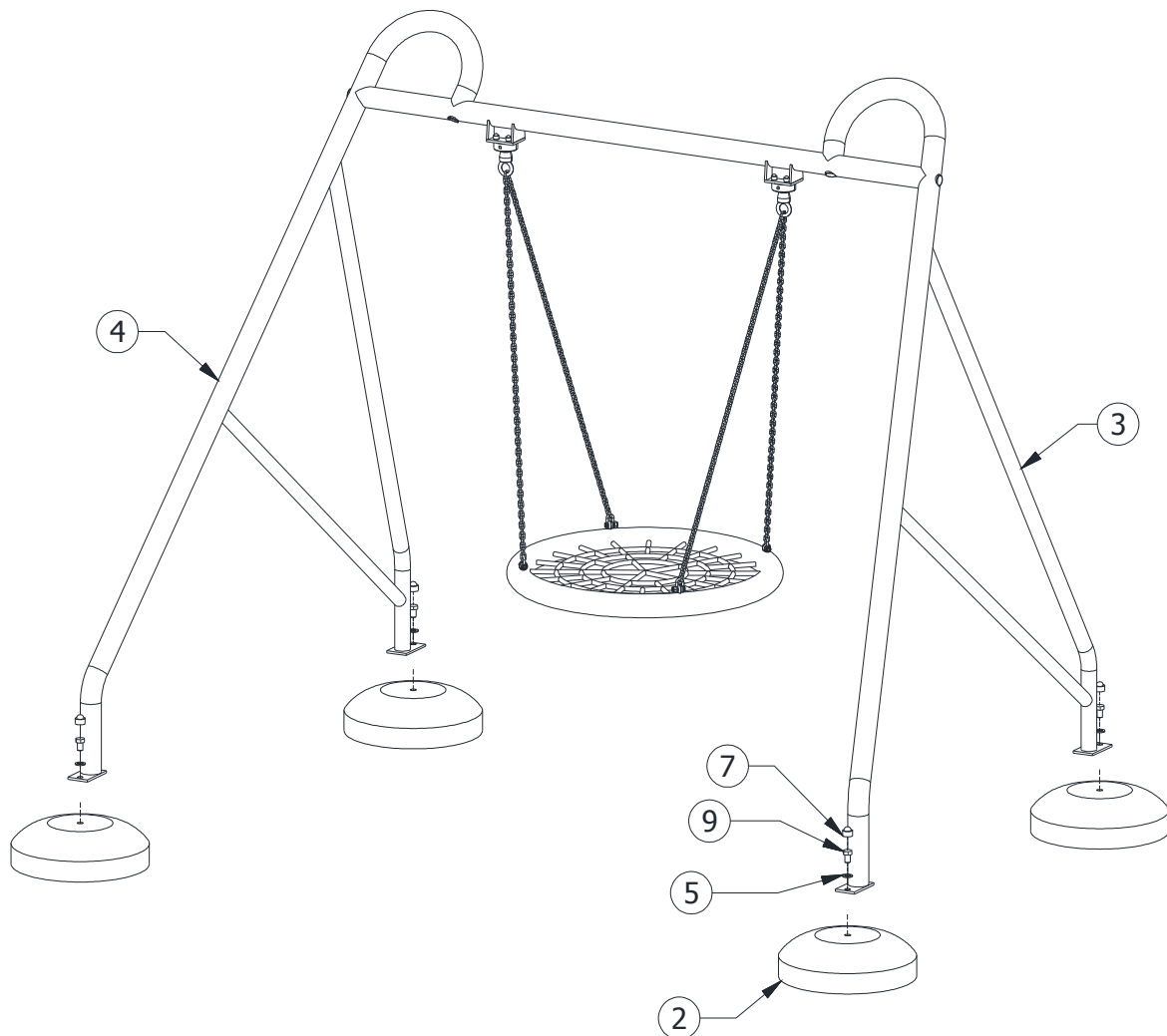
2. Montageschema

- Verbinden Sie Seitenteil RECHTS (Pos. 3) und Seitenteil LINKS (Pos. 4) mit der Traverse und dem Nestsitz (Pos. 1) mit den Inbusschrauben (Pos. 8), wobei Sie besonderes Augenmerk auf die Ausrichtung des Nestsitzes legen müssen
- Verschließen Sie nach festem Anziehen der Schrauben die Löcher mit den Kappen (Pos. 6).





- Löcher für die Fundamente in der angegebenen Tiefe ausheben
- Fertigfundamente (Pos. 2) in die Löcher einsetzen
- Setzen Sie die vorher zusammengeschrubten Elemente (Pos. 1, 3 und 4) auf die Fertigfundamente (Pos. 2)
- Richten Sie die Schaukel samt Fundamenten gerade zum Boden aus



- Verschrauben Sie das Schaukelgestell mit den Schrauben (Pos. 9) Unterlagscheiben (Pos. 5) und stecken Sie nach dem festen Anziehen die Kappen (Pos. 7) auf die Schraubenköpfe
- Stellen Sie die Oberfläche an den Fundamentlöchern wieder her und Erstellen Sie ggf. eine Fallschutzfläche her