

Halbe T-Schaukel (Galgenschaukel)

Artikelnummer: 22410

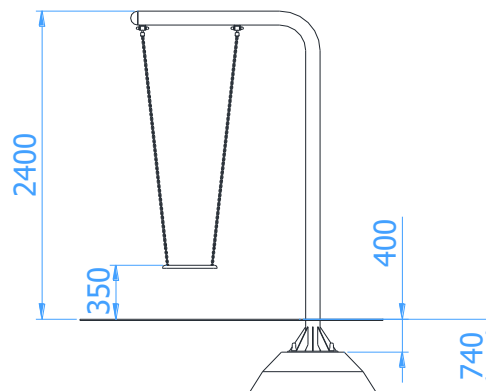
Maximale Fallhöhe über Grund:	1,30 m
Geräteabmessungen (Länge x Breite x Höhe)	0,18 x 1,51 x 2,40 m
Sicherheitsbereich (Länge x Breite)	7,50 x 1,75 m (13,2 m ²) - synthetischer Fallschutz 8,50 x 1,75 m (14,8 m ²) - natürlicher Fallschutz



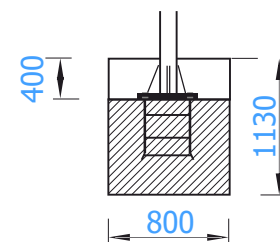
Technische Daten

Konstruktion aus Stahlrohr \varnothing 114,3 x 4 mm
Schaukelketten mit Fingersicheren Gliedern
geprüfter Schaukelsitz (wahlweise auch Kleinkindersitz)
Alle Kunststoffteile sind witterungsbeständig
Alle Stahlkomponenten sind feuerverzinkt und lackiert
Wahlweise mit Fundamentanker oder mit Fertigfundament

Einbaumaße

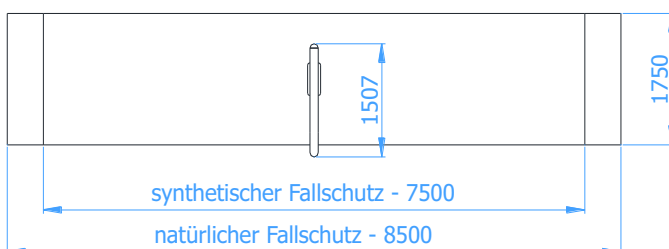


Fundamentanker



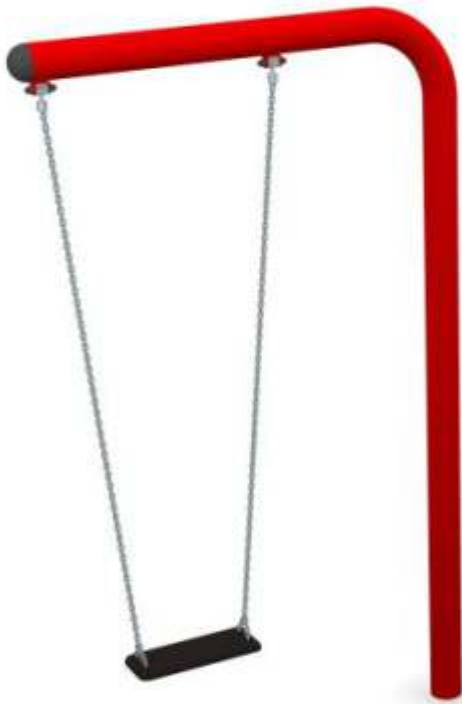
Sicherheitsbereich und Fallschutz

Zulässiger Fallschutzbelag



- Rindenmulch – Korn 20 bis 80 mm, Schichtdicke min. 200 mm
- Holzspäne – Korn 5 bis 30 mm, Schichtdicke min. 200 mm
- Sand – Korn 0,2 bis 2 mm, Schichtdicke min. 200 mm
- Kies – Korn 2 bis 8 mm, Schichtdicke min. 200 mm
- Synthetischer Fallschutz mit der entsprechenden HIC Klassifizierung

Der Fallschutzbelag sollte die gesamte Fläche des Sicherheitsbereiches einnehmen!



Schaukelsitz normal

Kleinkindersitz

