

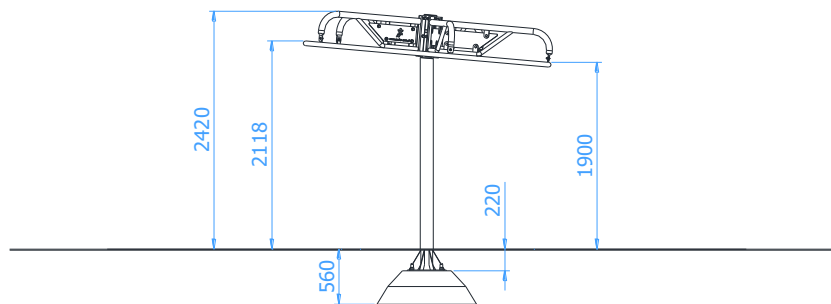
Pola Max

Artikelnummer: 2225

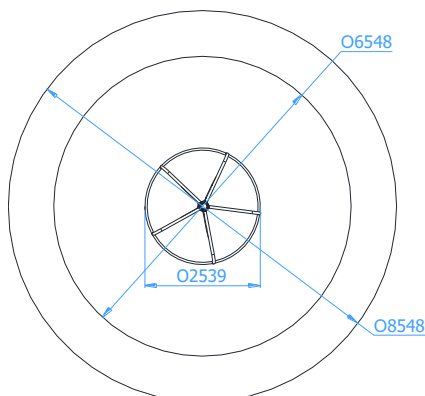
| | |
|---|--------------------|
| Altersgruppe: | bis 14 Jahre |
| Fallhöhe: | 2,18 m |
| Geräteabmessungen: (Länge x Breite x Höhe) | Ø 2,54 x 2,42 m |
| Sicherheitsbereich: (Länge x Breite) | Ø 6,55 m (Ø8,55 m) |



Einbaumaße



Sicherheitsbereich



Anforderungen an den Fallschutz

- Rindenmulch – Korn 20 bis 80 mm, Schichtdicke min. 200 mm
- Holzspäne – Korn 5 bis 30 mm, Schichtdicke min. 200 mm
- Sand – Korn 0,2 bis 2 mm, Schichtdicke min. 200 mm
- Kies – Korn 2 bis 8 mm, Schichtdicke min. 200 mm
- Synthetischer Fallschutz mit der entsprechenden HIC Klassifizierung

Fallschutz sollte im gesamten Sicherheitsbereich angebracht sein

Technische Beschreibung

Konstruktion aus Stahlrohren $\varnothing 133 \times 4 \text{ mm}$, $\varnothing 60,3 \times 2,9 \text{ mm}$ und $\varnothing 38 \times 2,6 \text{ mm}$

Halterohr aus Rundrohr $\varnothing 48,3 \times 2,6 \text{ mm}$

Alle verbauten Lager sind wartungsfrei

Stahlkonstruktion feuerverzinkt und lackiert

Inkl. einem Fertigfundament

Durch die erzwungene Bewegung sollten sich zusätzlich zur Prallfläche in einem

Radius von 1 m (8,6m Durchmesser) um das Geräte keine unerwarteten

Hindernisse oder anderen Geräte befinden

Produktbilder

