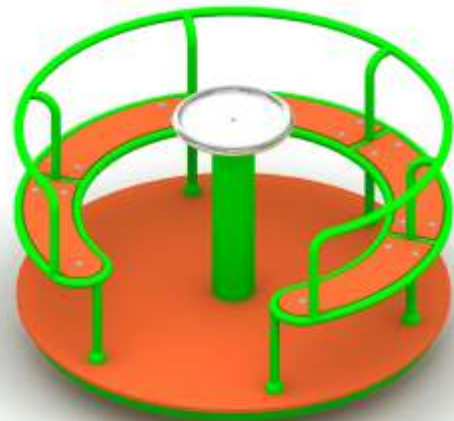


## SITZKARUSSELL

Artikelnummer: 22080

<b>Altersgruppe:</b>	3 - 14 Jahre
<b>Fallhöhe:</b>	0,46 m
<b>Geräteabmessungen: (Länge x Breite x Höhe)</b>	Ø1,37 x 0,79 m
<b>Sicherheitsbereich: (Durchmesser)</b>	Ø5,37 m



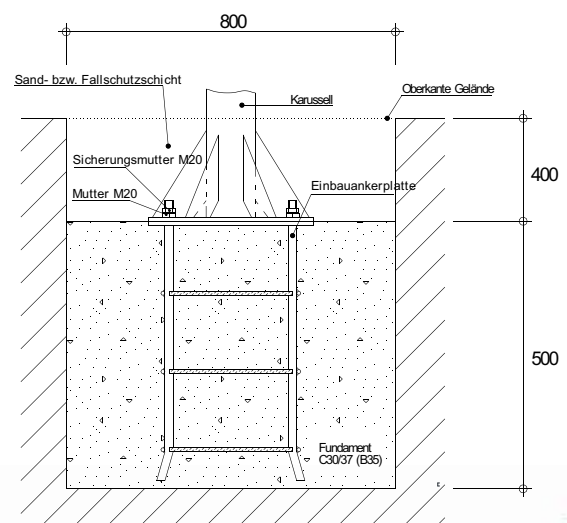
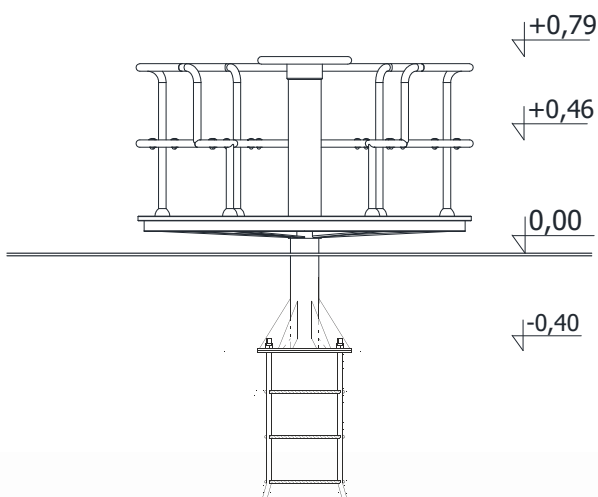
### Technische Beschreibung

Konstruktion aus feuerverzinkten und lackierten Stahlrohren  
Sitzplatten aus HDPE Kunststoff  
Edelstahlhandrad  
Boden aus rutschhemmendem verzinktem Tränenblech  
Inkl. Fundamentanker oder wahlweise mit Fertigfundament (Aufpreis)

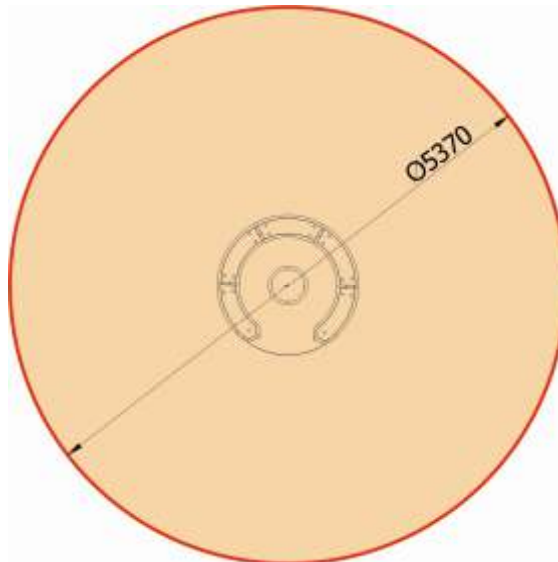
### Einbaumaße

!!! ACHTUNG !!!

Keinen Stampfbeton bei Fundamenterstellung verwenden!!!



## Sicherheitsbereich



## Zulässige Fallschutzbeläge

- Rasen, gewachsener Boden
- Rindenmulch – Korn 20 bis 80 mm, Schichtdicke min. 200mm
- Holzspäne – Korn 5 bis 30 mm, Schichtdicke min. 200mm
- Sand – Korn 0,2 bis 2 mm, Schichtdicke min. 200mm
- Kies – Korn 2 bis 8 mm, Schichtdicke min. 200 mm
- Synthetischer Fallschutz mit der entsprechenden HIC Klassifizierung

*Der Fallschutzbelag sollte die gesamte Fläche des Sicherheitsbereiches einnehmen!*

