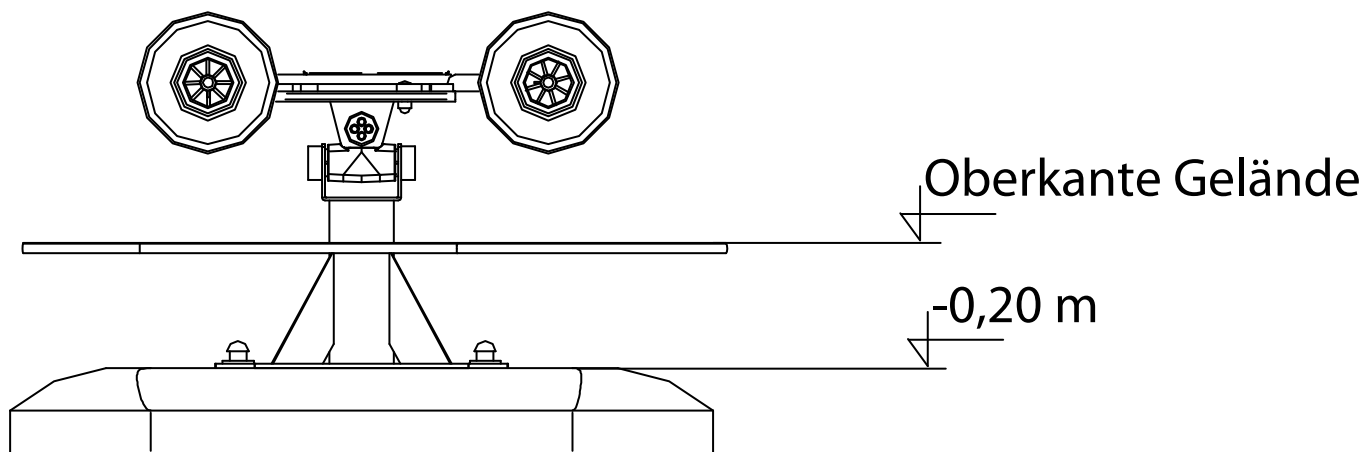


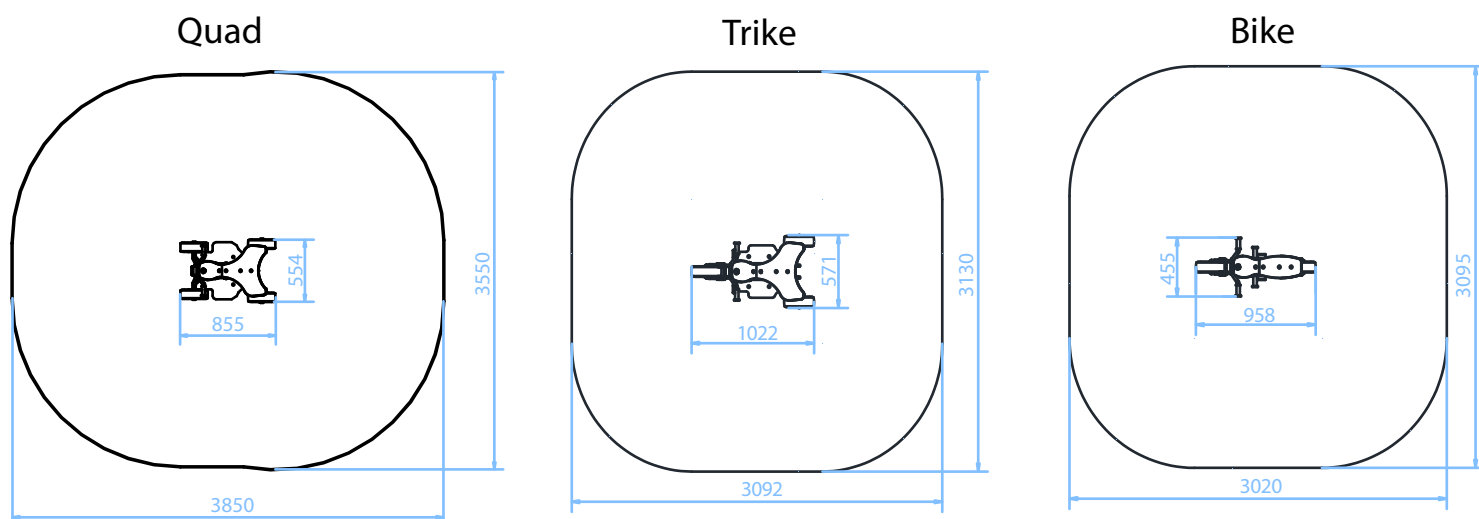
# Montageanleitung - Federwippen 23030, 22040 und 22050 Quad, Trike und Bike



## Montage:

Die Geräte werden fertig vormontiert und auf dem Fertigfundament aufgeschraubt angeliefert. Es muss lediglich nur eingegraben und die Oberfläche angeglichen werden.

## Sicherheitsbereiche:



Am Schomm 5 - 41199 Mönchengladbach  
☎ 0 21 66 / 15 0 71 - 📠 0 21 66 / 1 66 35  
[www.fritzmueller.de](http://www.fritzmueller.de) - [info@fritzmueller.de](mailto:info@fritzmueller.de)