

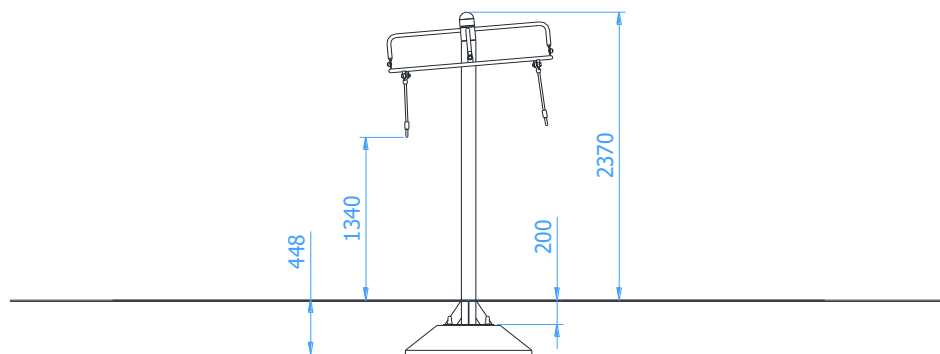
Pola

Artikelnummer: 22015

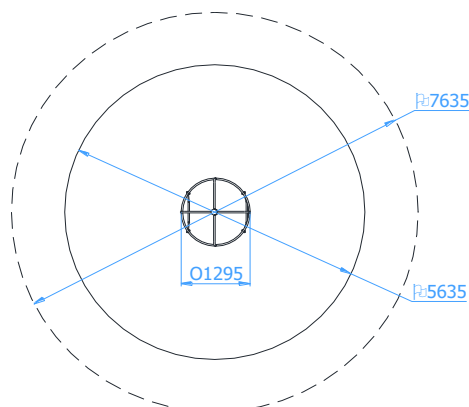
Altersgruppe:	bis 14 Jahre
Fallhöhe:	1,34 m
Geräteabmessungen: (Länge x Breite x Höhe)	Ø 1,30 x 2,37 m
Sicherheitsbereich: (Länge x Breite)	Ø 5,64 m (Ø 7,64m)



Einbaumaße



Sicherheitsbereich



Anforderungen an den Fallschutz

- Rindenmulch – Korn 20 bis 80 mm, Schichtdicke min. 200 mm
- Holzspäne – Korn 5 bis 30 mm, Schichtdicke min. 200 mm
- Sand – Korn 0,2 bis 2 mm, Schichtdicke min. 200 mm
- Kies – Korn 2 bis 8 mm, Schichtdicke min. 200 mm
- Synthetischer Fallschutz mit der entsprechenden HIC Klassifizierung

Fallschutz sollte im gesamten Sicherheitsbereich angebracht sein

Technische Beschreibung

Konstruktion aus Stahlrohren Ø114,3x4mm und Ø30x2mm

Halterohr aus Rundrohr Ø30x2mm

Alle verbauten Lager sind wartungsfrei

Stahlkonstruktion feuerverzinkt und lackiert

Inkl. einem Fertigfundament

Durch die erzwungene Bewegung sollten sich zusätzlich zur Prallfläche in einem

Radius von 1 m (7,7m Durchmesser) um das Geräte keine unerwarteten

Hindernisse oder anderen Geräte befinden

Produktbilder

