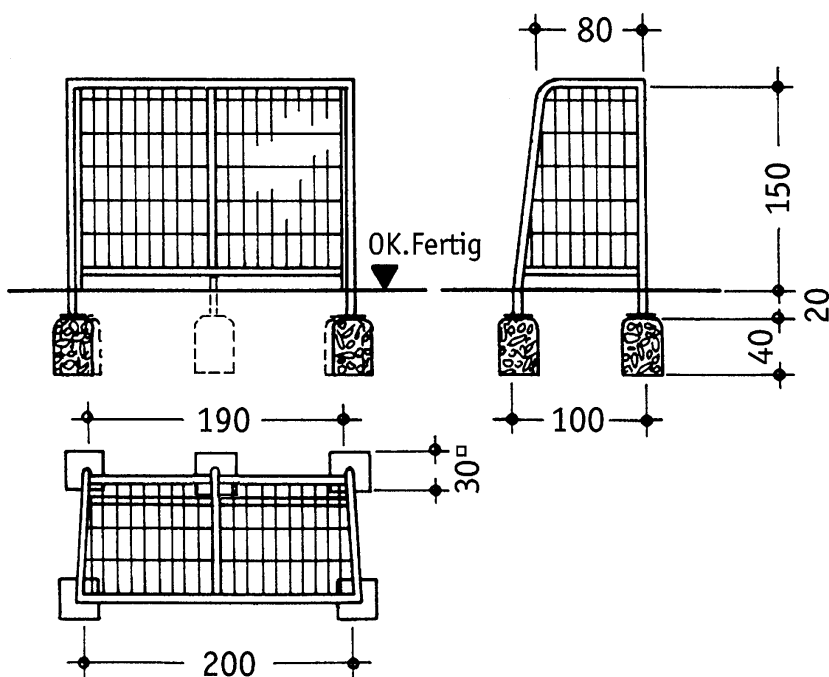


Gittertor Maxi
Art.-Nr. 2105



Gittertor Midi
Art.-Nr. 2104

1. Fundamentlöcher ausheben gemäß Fundamentplan.
2. Bei Verwendung von Einbauankern, diese an Tor montieren.
3. Beton in die Fundamentlöcher einbringen.
4. Einbauanker mit Fundamentlöcher verbinden, ausrichten und fixieren.

Es besteht die Möglichkeit ohne Einbauanker zu arbeiten, dafür müssen die Fundamente aber genau nivelliert werden.



41199 Mönchengladbach, Am Schomm 5
41193 Mönchengladbach, Postfach 30 03 44
Telefon (0 21 66) 1 50 71, Telefax (0 21 66) 1 66 35
Internet: <http://fritzmueller.de> - E-Mail: info@fritzmueller.de