

Kletterparcour 02

Artikelnummer: 14050

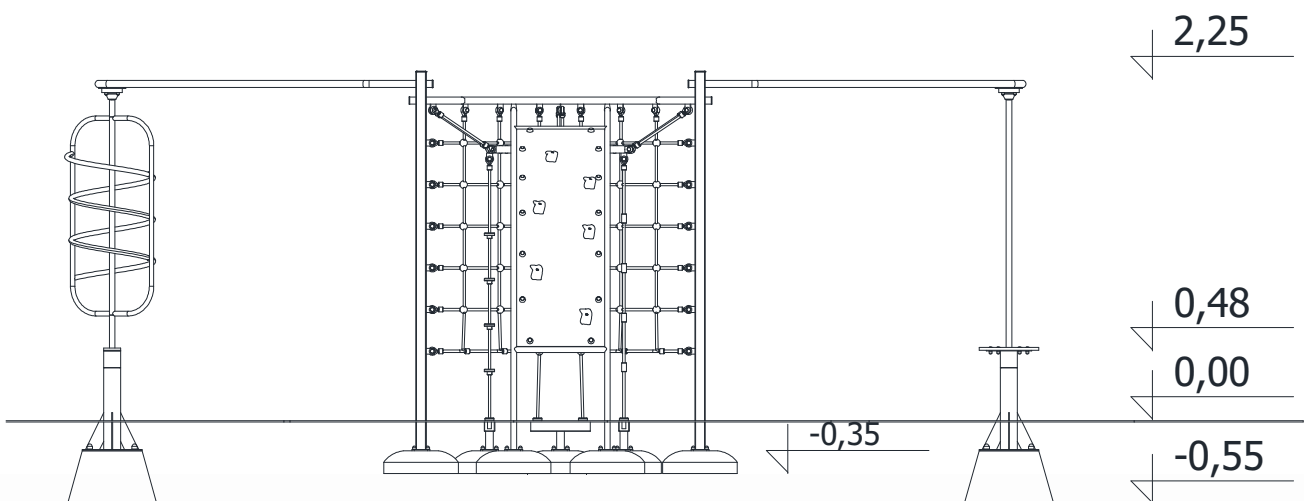
Altersgruppe:	3 - 14 Jahre
Fallhöhe:	2,14 m
Geräteabmessungen: (Länge x Breite x Höhe)	6,53 x 3,99 x 2,25 m
Sicherheitsbereich: (Länge x Breite)	10,26 x 7,47 m



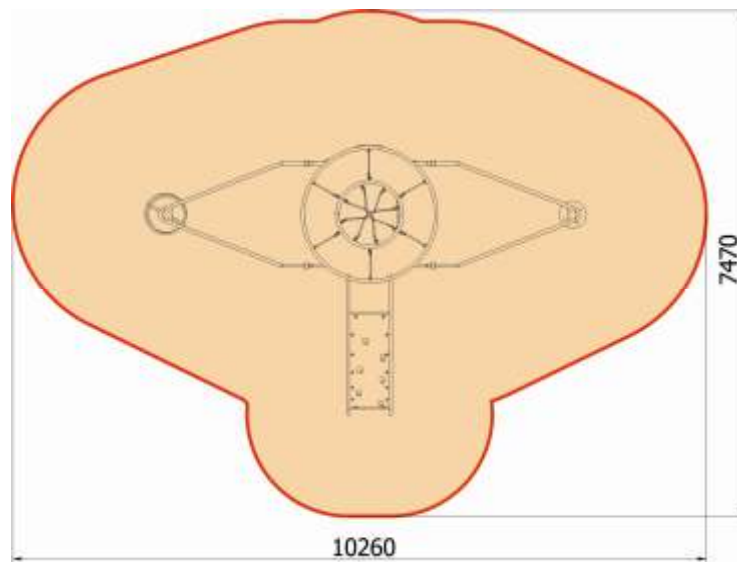
Technische Beschreibung

Konstruktion aus feuerverzinkten und lackierten Stahlrohren
 HDPE Platten
 Kunststoffklettergriffen
 16mm PP-Seil mit Stahlkren
 Fertigfundamente (B30) zum erleichterten Einbau

Einbaumaße



Sicherheitsbereich



Zulässige Fallschutzbeläge

- Rasen, gewachsener Boden
- Rindenmulch – Korn 20 bis 80 mm, Schichtdicke min. 300mm
- Holzspäne – Korn 5 bis 30 mm, Schichtdicke min. 300mm
- Sand – Korn 0,2 bis 2 mm, Schichtdicke min. 300mm
- Kies – Korn 2 bis 8 mm, Schichtdicke min. 300 mm
- Synthetischer Fallschutz mit der entsprechenden HIC Klassifizierung

Der Fallschutzbelag sollte die gesamte Fläche des Sicherheitsbereiches einnehmen!

