

Technische Daten

**Ausführung**

- Höhe: 70 cm
- Anfahrkeil in Edelstahl ausgeführt
- Übergang zur Box in feuerverzinktem Stahl

**Verwendung**

- in Kombination mit Box 70

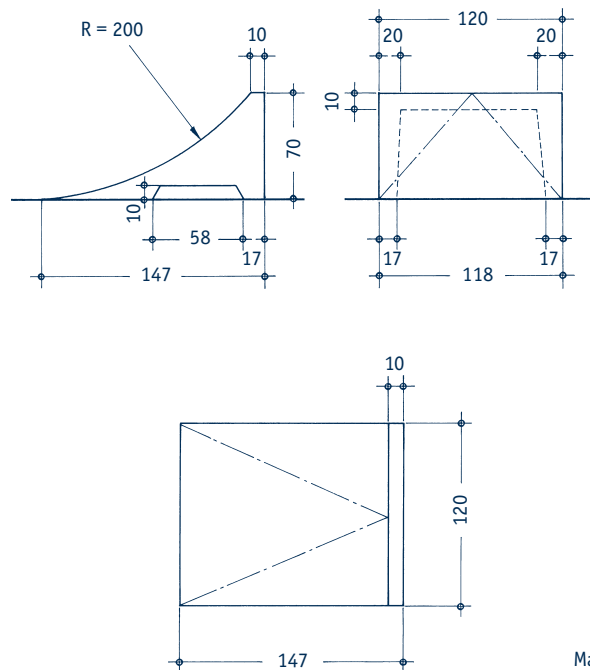
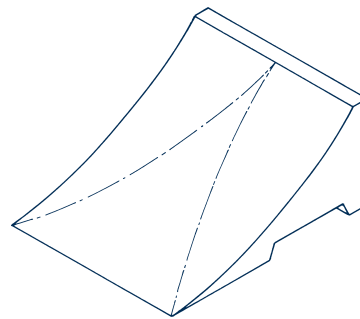
**Gegen Aufpreis lieferbar**

- auch mit seitlichen Schutzrohren lieferbar

Technische Zeichnungen

## Ramp 70

Art.-Nr. 160170 - 160179



Maßstab 1:50  
Maße in cm

