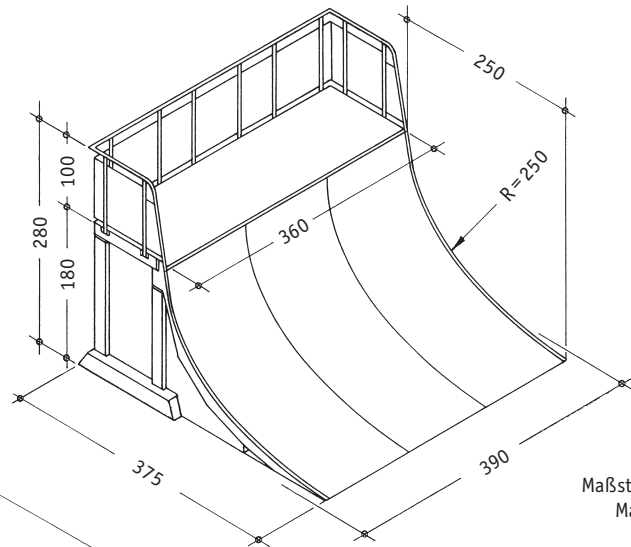


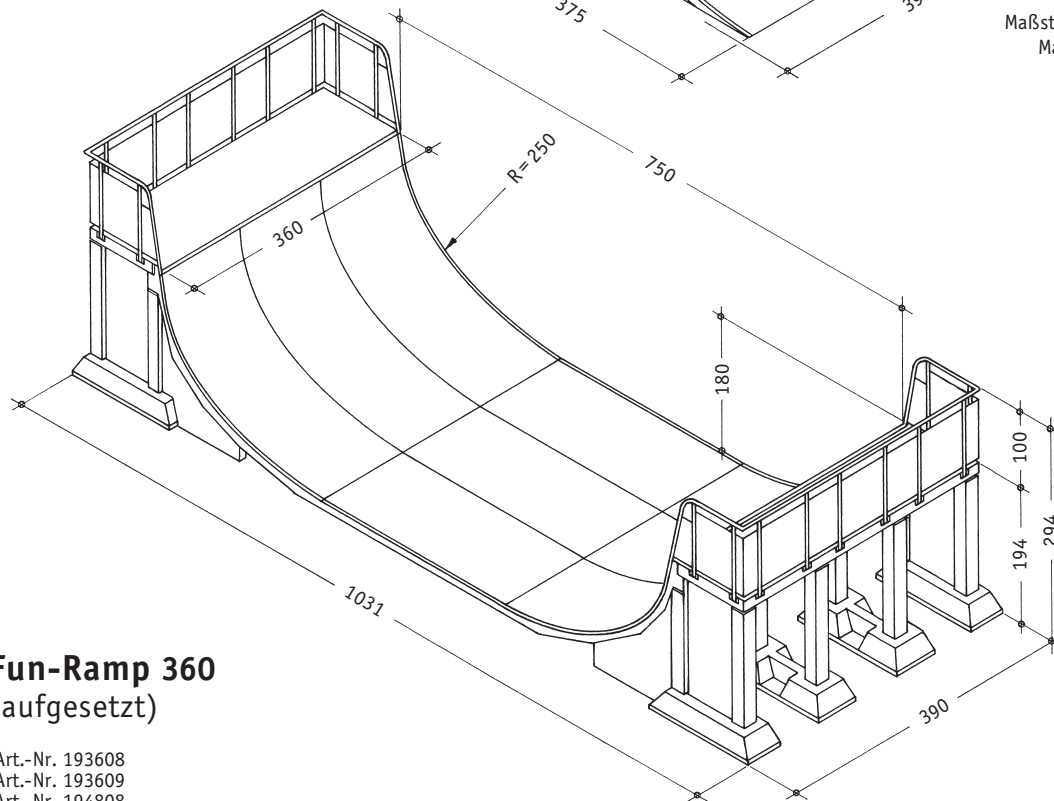


Große Quarter-Pipe (eingebaut)

Art.-Nr. 141808
Art.-Nr. 141809
Art.-Nr. 141848
Art.-Nr. 141849



Maßstab 1:100
Maße in cm



Fun-Ramp 360 (aufgesetzt)

Art.-Nr. 193608
Art.-Nr. 193609
Art.-Nr. 194808
Art.-Nr. 194809

Maßstab 1:100
Maße in cm

Technische Daten

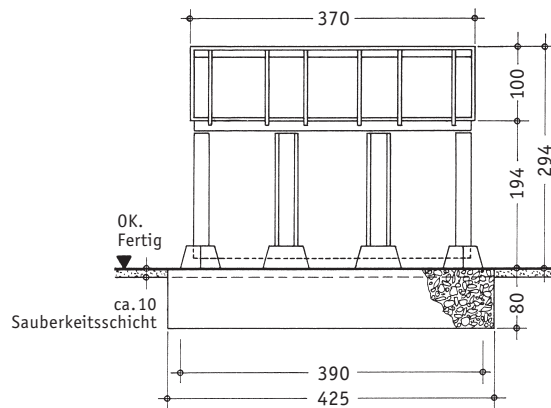
Material und Verarbeitung:
siehe Infos „Skateboardanlagen“
Standardbreite: 360 cm, jeweils erweiterbar um 120 cm

Montage erfolgt auf bauseits zu erstellende Streifenfundamente.
Komplettes Schutzgeländer mit Brüstungsplatten auf Wunsch auch zweifarbig lackiert lieferbar.
Bei Einbau der Fun-Ramp in die Fahr-

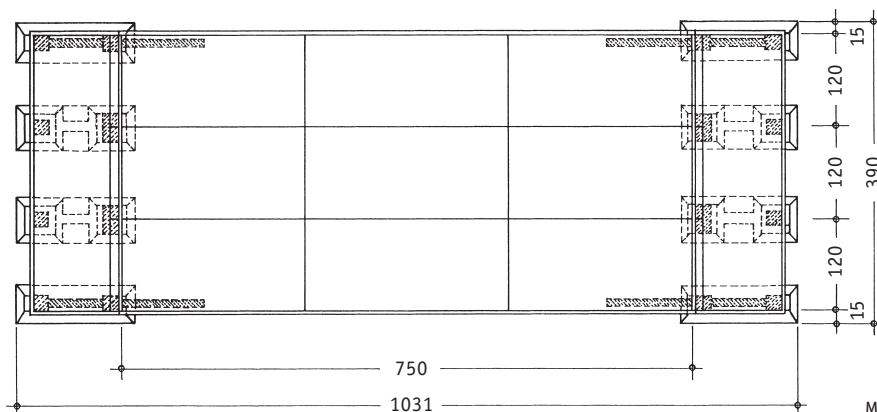
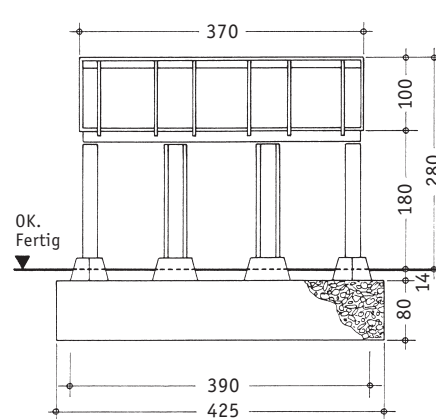
fläche kann der Mittelteil zwischen den Rampen auch als Fahrfläche wie der übrige Platz angelegt werden, z.B. Bitumenoberfläche. In dem Fall kann auf die Betonelemente zwischen den Rampen verzichtet werden.

Fun-Ramp Kopfansicht und Draufsicht

Typ A (aufgesetzt)



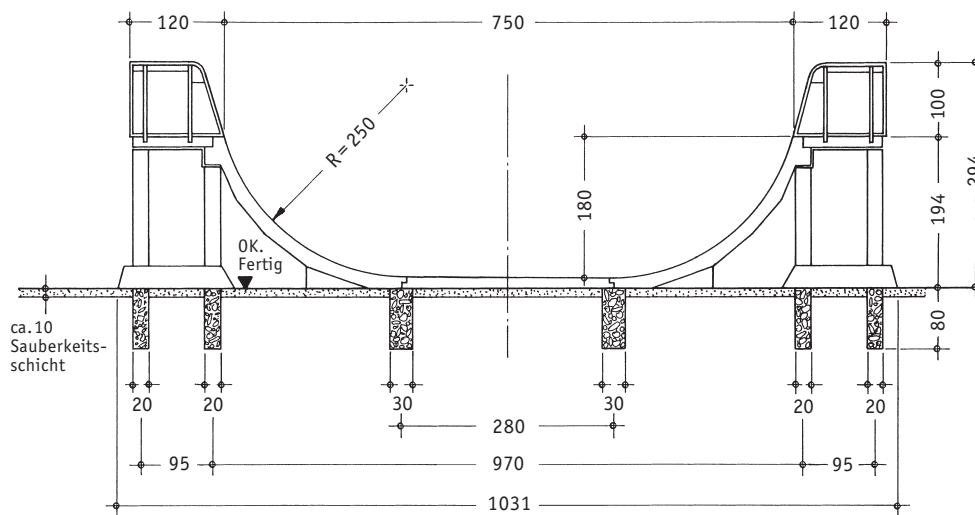
Typ B (eingebaut)



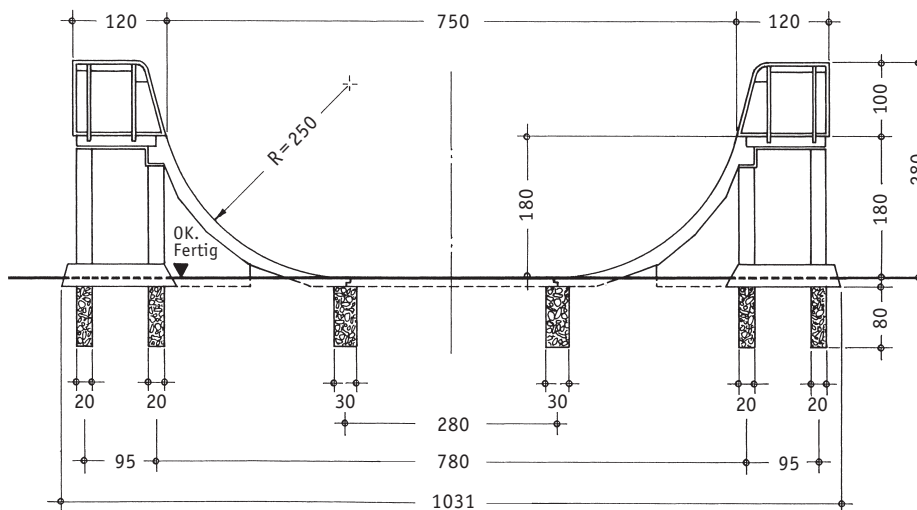
Maßstab 1:100
Maße in cm

Fun-Ramp Seitenansicht

Typ A (aufgesetzt)



Typ B (eingebaut)



Maßstab 1:100
Maße in cm