

# Datenblatt



Bezeichnung:  
**Kindertisch mit Bänken**

Material:  
**Feuerverzinkter Stahl, Beton und HPL**

Datum:  
**2014-07-09**

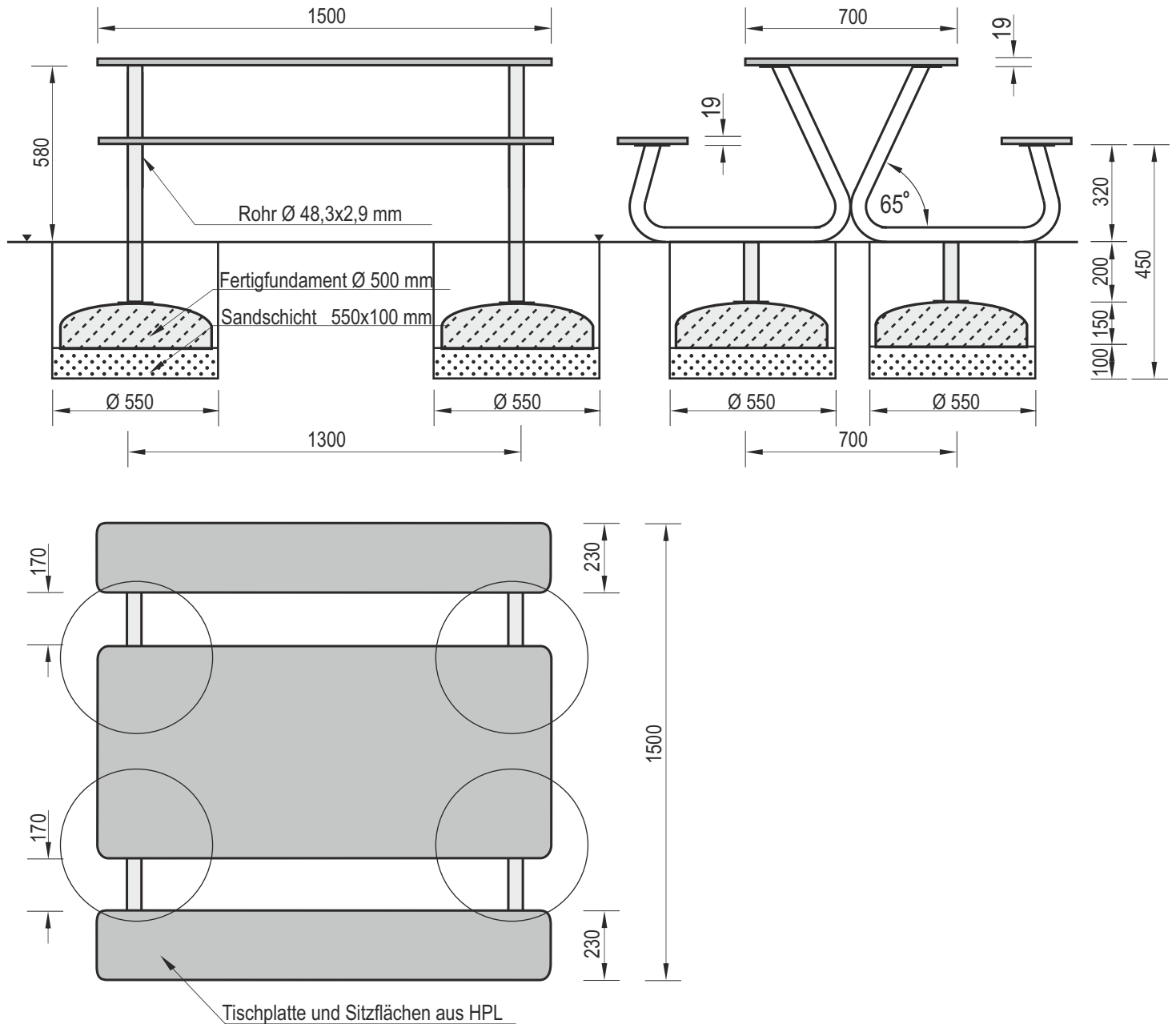
Gewicht:  
**60+200 kg**

Art.-Nr.:  
**106**

Sonstiges:

Bereich:  
**Freizeit**

Maßstab:  
**1:20**



## Gerätebeschreibung

- Konstruktion Stahlrohren  $\varnothing$  48,3 x 2,9 mm und Flachstahl 8 x 40 x 115 mm
- Alle Stahlteile sind feuerverzinkt
- Tischplatte und Sitzfläche aus 8 mm HPL Platten
- Inkl. Fertigfundamenten (B30)

**ACHTUNG ! Verwenden Sie das Gerät nur für den bestimmungsgemäßen Zweck!**