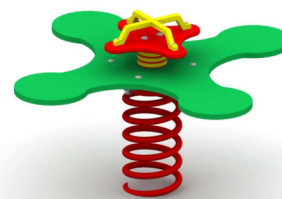


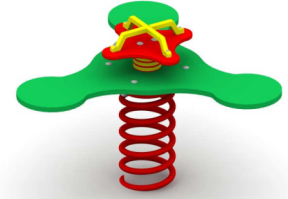
Federwippen

Artikelnummer: 22100 - 22102

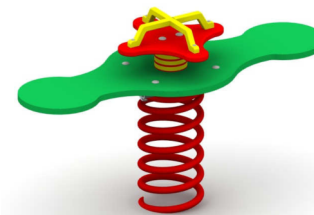
Altersgruppe:	3 - 14 Jahre
Fallhöhe:	0,60 m
Geräteabmessungen: (Länge x Breite x Höhe)	22100 - Ø 1,05 x 0,60 m 22101 - 0,85 x 0,95 x 0,60 m 22102 - 1,05 x 0,40 x 0,60 m
Sicherheitsbereich: (Länge x Breite)	22100 - Ø 3,45 m 22101 - Ø 3,45 m 22102 - 3,45 x 2,90 m



22100 - 4 Personen



22101 - 3 Personen

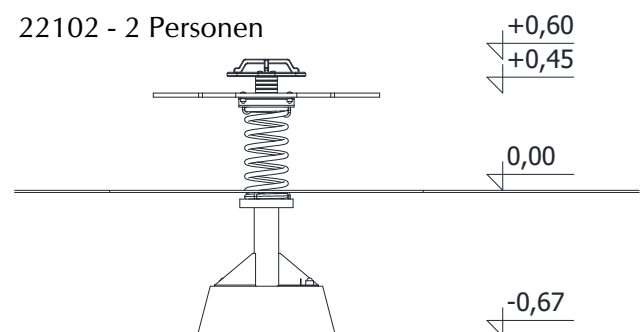
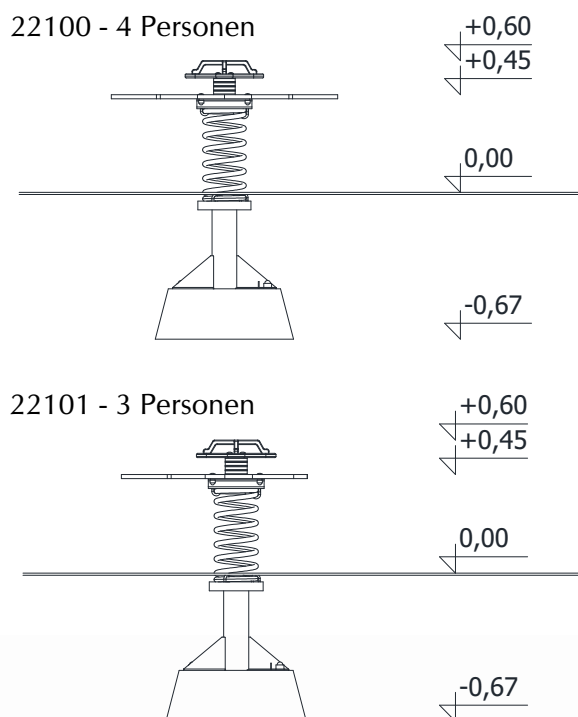


22102 - 2 Personen

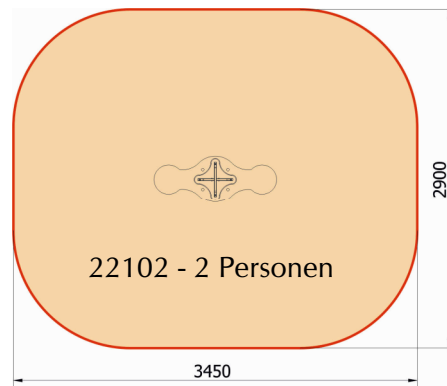
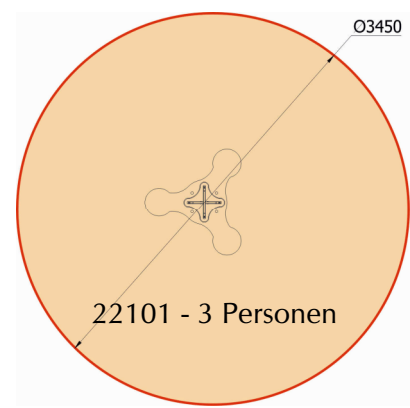
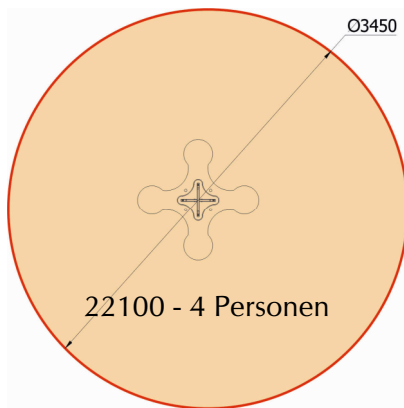
Technische Beschreibung

HDPE Platten
verzinkter und lackierter Stahl
Spiralfeder für Spielplatzgeräte
Fertigfundament (B30) zum erleichterten Einbau

Einbaumaße



Sicherheitsbereich



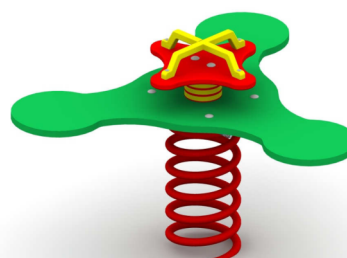
Zulässige Fallschutzbeläge

- Rasen, gewachsener Boden
- Rindenmulch – Korn 20 bis 80 mm, Schichtdicke min. 200mm
- Holzspäne – Korn 5 bis 30 mm, Schichtdicke min. 200mm
- Sand – Korn 0,2 bis 2 mm, Schichtdicke min. 200mm
- Kies – Korn 2 bis 8 mm, Schichtdicke min. 200 mm
- Synthetischer Fallschutz mit der entsprechenden HIC Klassifizierung

Der Fallschutzbelag sollte die gesamte Fläche des Sicherheitsbereiches einnehmen!



22100 - 4 Personen



22101 - 3 Personen



22102 - 2 Personen