

Situp

Artikelnummer: 68110

Maximale Fallhöhe über Grund:	1,20 m
Geräteabmessungen (Länge x Breite x Höhe)	1,28 x 1,10 x 1,20 m
Sicherheitsbereich (Länge x Breite)	4,28 x 4,10 m (15,5 m ²)



Technische Daten

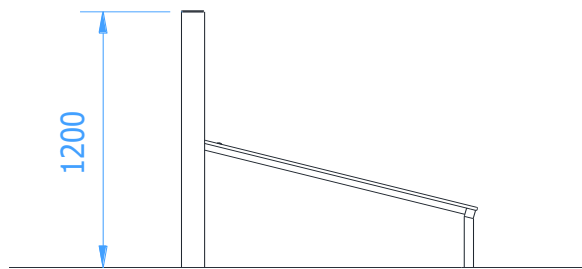
Konstruktion aus Stahlrohren 100 x 100 x 3 mm, 30 x 18 x 3 mm, 40 x 40 x 3 mm und \varnothing 33,7 x 4 mm
15mm HDPE Platten

Alle Kunststoffteile sind witterungsbeständig

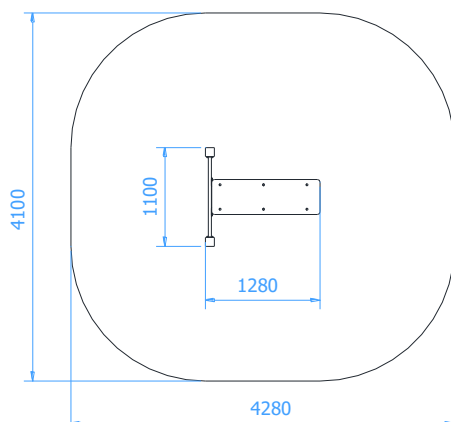
Alle Stahlkomponenten sind feuerverzinkt und lackiert

Inkl. einem Satz Fertigfundamente

Einbaumaße



Sicherheitsbereich und Fallschutz



Zulässiger Fallschutzbelag

- Rindenmulch – Korn 20 bis 80 mm, Schichtdicke min. 200 mm
- Holzspäne – Korn 5 bis 30 mm, Schichtdicke min. 200 mm
- Sand – Korn 0,2 bis 2 mm, Schichtdicke min. 200 mm
- Kies – Korn 2 bis 8 mm, Schichtdicke min. 200 mm
- Synthetischer Fallschutz mit der entsprechenden HIC Klassifizierung

Der Fallschutzbelag sollte die gesamte Fläche des Sicherheitsbereiches einnehmen!