

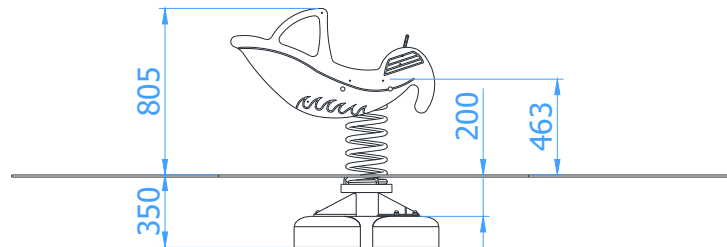
Federwippe Motorboot

Artikelnummer: 22250

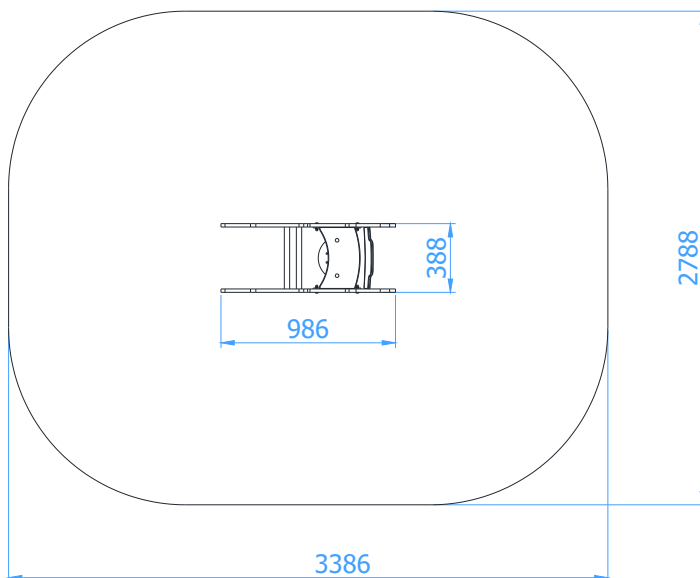
Altersgruppe:	bis 14 Jahre
Fallhöhe:	0,47 m
Geräteabmessungen: (Länge x Breite x Höhe)	0,97 x 0,39 x 0,81 m
Sicherheitsbereich: (Länge x Breite)	3,39 x 2,79 m



Einbaumaße



Sicherheitsbereich



Anforderungen an den Fallschutz

- Rasen, gewachsener Boden
- Rindenmulch – Korn 20 bis 80 mm, Schichtdicke min. 200mm
- Holzspäne – Korn 5 bis 30 mm, Schichtdicke min. 200mm
- Sand – Korn 0,2 bis 2 mm, Schichtdicke min. 200mm
- Kies – Korn 2 bis 8 mm, Schichtdicke min. 200mm
- Synthetischer Fallschutz mit der entsprechenden HIC Klassifizierung

Fallschutz sollte im gesamten Sicherheitsbereich angebracht sein

Technische Beschreibung

- Einbaufuß aus feuerverzinktem Stahlrohr $\varnothing 114,3 \times 4,0$ mm und 5mm Stahlblech
- Griff- und Trittrohr aus V2A Edelstahlrohr $\varnothing 30 \times 2$ mm
- Sitz und Rückenlehne aus 15mm starkem HDPE Kunststoff
- Seitenpanele aus 19mm starken HDPE Sandwichplatten mit gefrästen Motiven
- Beschichtete Spiralfeder $\varnothing 200 \times 400$ mm für Spielplatzgeräte
- Verschraubungen in Edelstahl
- Fertigfundamente (B30) zum erleichterten Einbau