

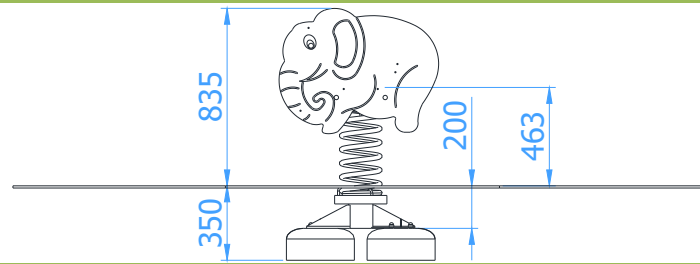
## Federwippe Elephant

Artikelnummer: 22230

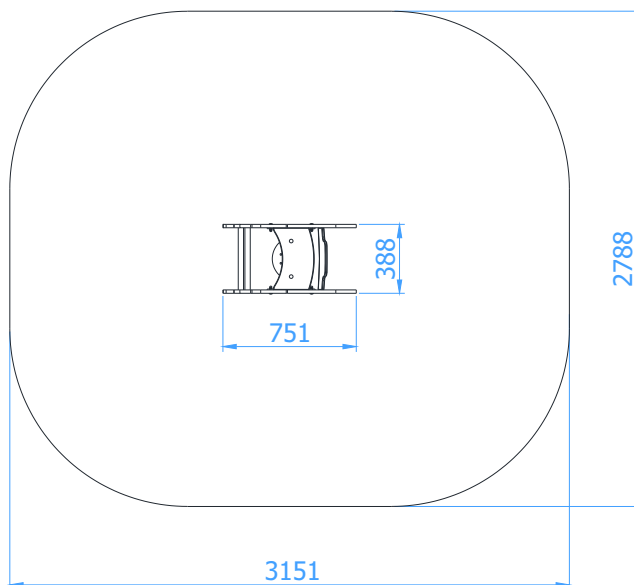
<b>Altersgruppe:</b>	bis 14 Jahre
<b>Fallhöhe:</b>	0,47 m
<b>Geräteabmessungen: (Länge x Breite x Höhe)</b>	0,75 x 0,39 x 0,84 m
<b>Sicherheitsbereich: (Länge x Breite)</b>	3,15 x 2,79 m



### Einbaumaße



### Sicherheitsbereich



#### Anforderungen an den Fallschutz

- Rasen, gewachsener Boden
- Rindenmulch – Korn 20 bis 80 mm, Schichtdicke min. 200mm
- Holzspäne – Korn 5 bis 30 mm, Schichtdicke min. 200mm
- Sand – Korn 0,2 bis 2 mm, Schichtdicke min. 200mm
- Kies – Korn 2 bis 8 mm, Schichtdicke min. 200mm
- Synthetischer Fallschutz mit der entsprechenden HIC Klassifizierung

Fallschutz sollte im gesamten Sicherheitsbereich angebracht sein

### Technische Beschreibung

- Einbaufuß aus feuerverzinktem Stahlrohr  $\varnothing 114,3 \times 4,0$  mm und 5mm Stahlblech
- Griff- und Trittrohr aus V2A Edelstahlrohr  $\varnothing 30 \times 2$  mm
- Sitz und Rückenlehne aus 15mm starkem HDPE Kunststoff
- Seitenpanele aus 19mm starken HDPE Sandwichplatten mit gefrästen Motiven
- Beschichtete Spiralfeder  $\varnothing 200 \times 400$  mm für Spielplatzgeräte
- Verschraubungen in Edelstahl
- Fertigfundamente (B30) zum erleichterten Einbau