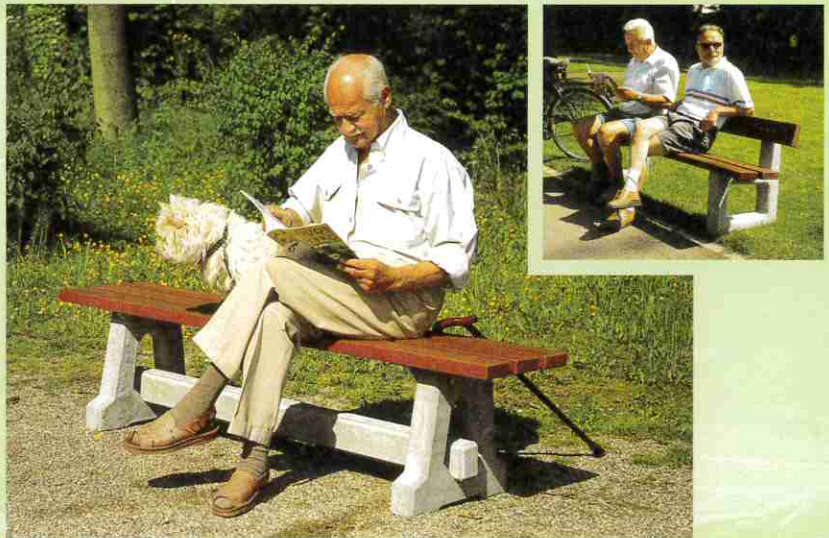


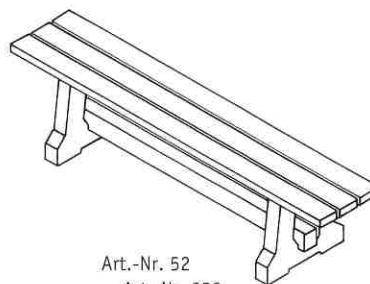
Bank freistehend



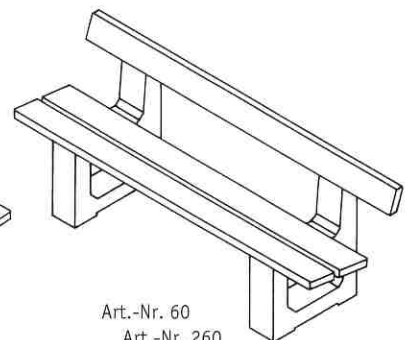
Flexibel für die Pause

Auf abgeschlossenem Gelände wie Schulhof, Kindergarten, Sportanlage oder Schwimmbad sind diese beiden Modelle eine willkommene Sitzgelegenheit.

Sie sind stabil und schwer aber dennoch variabel genug um sie bei Bedarf an den gewünschten Ort zu stellen.



Art.-Nr. 52
Art.-Nr. 252

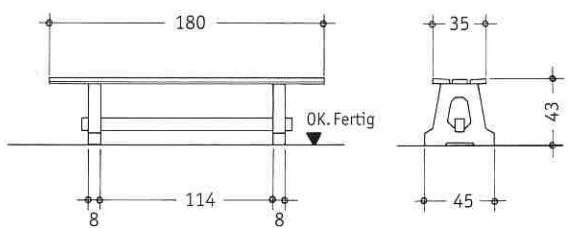


Art.-Nr. 60
Art.-Nr. 260

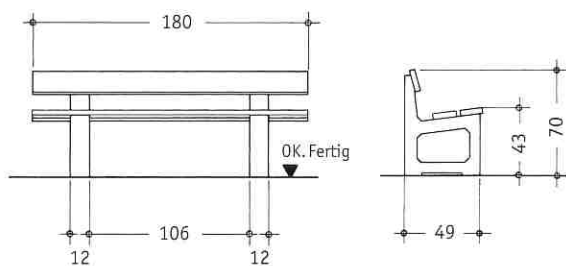
Bank freistehend

Technische Zeichnungen

Maßstab 1:50



Bank freistehend ohne Lehne
Art.-Nr. 52
Art.-Nr. 252



Bank freistehend mit Lehne
Art.-Nr. 60
Art.-Nr. 260

Technische Daten

Ausstattung

- Füße als Formstein aus Sichtbeton mit Bewehrung, Bank ohne Rückenlehne mit Querbalken aus Beton
- Sitzauflagen wahlweise aus Hartholz- oder Recyclingprofilen