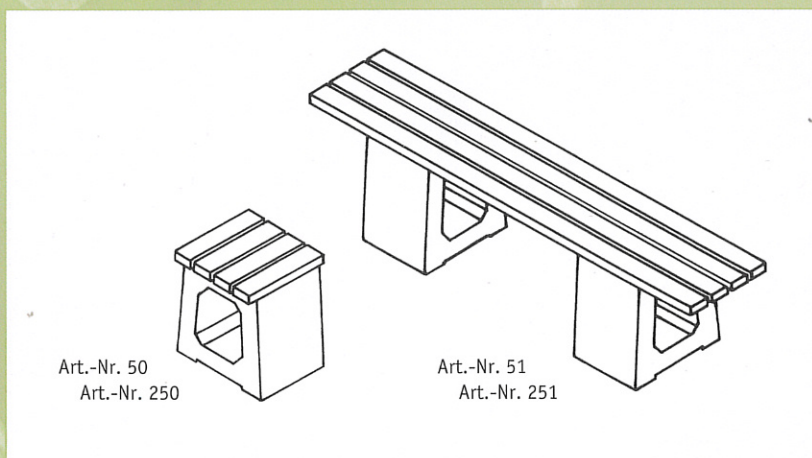




Bequem Pausen machen

Was braucht man zum Sitzen? Einen stabilen Unterbau und eine bequeme Oberfläche. So könnte man diese beiden Modelle beschreiben. Sie sind variabel aber dennoch schwer und stabil genug um im

Außenbereich „ihren Mann zu stehen“. In Kindergärten, auf Schulhöfen, auf Grillplätzen und anderen öffentlichen Einrichtungen sind sie eine bewährte Sitzgelegenheit.

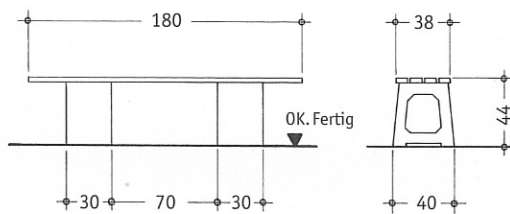


Art.-Nr. 50
Art.-Nr. 250

Art.-Nr. 51
Art.-Nr. 251

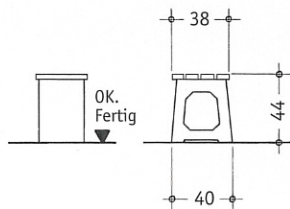
Technische Zeichnungen

Maßstab 1:50



Bank, freistehend

Art.-Nr. 51
Art.-Nr. 251



Hocker, freistehend

Art.-Nr. 50
Art.-Nr. 250

Technische Daten

Ausstattung

- Füße als Formstein aus Sichtbeton mit Bewehrung
- Sitzauflagen wahlweise aus Hartholz- oder Recyclingprofilen