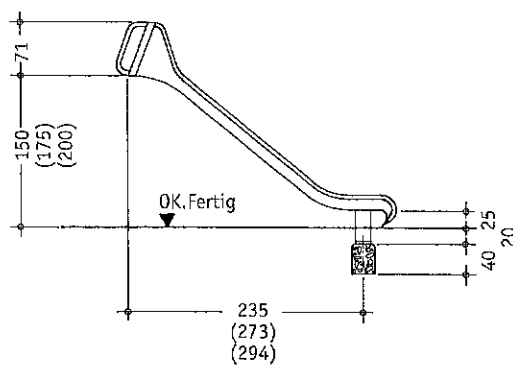


Rutsche (ohne Leiter)



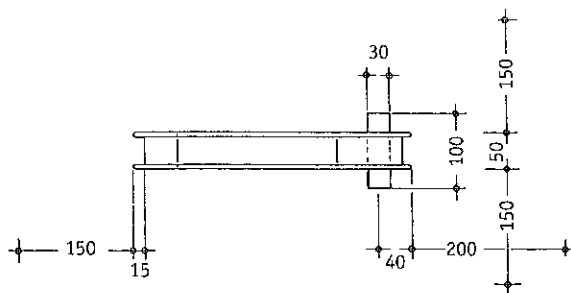
Technische Zeichnungen

Maßstab 1:100



Rutsche

Art.-Nr. 2155 - 2157
Art.-Nr. 2185 - 2187



Sicherheitsbereich

Technische Daten

Ausstattung

- Seitenwangen 16 cm hoch, feuerverzinkte, selbsttragende Metallkonstruktion
- Einstiegsbereich 71 cm hoch, auf Wunsch farbig lackiert
- Rutschbelag aus poliertem 2 mm V2A Edelstahl auf schalldämmtem Sickenblechunterbau

Sicherheit

- Freie Fallhöhe 150/175/200 cm
- Untergrund nach EN 1176/7

Lieferbare Typen

- Anbaurutschen für Montage auf Podesten oder als Böschungsrutsche
- Anbauhöhen 150, 175, 200 cm
- Rutschenbreite 50 cm
- für Rutsche mit Leiter siehe separates Datenblatt

Montage

- Die Montage erfolgt in Ortbetonfundamente