

KLEINE RUTSCHE AUS HDPE

Artikelnummer: 70016

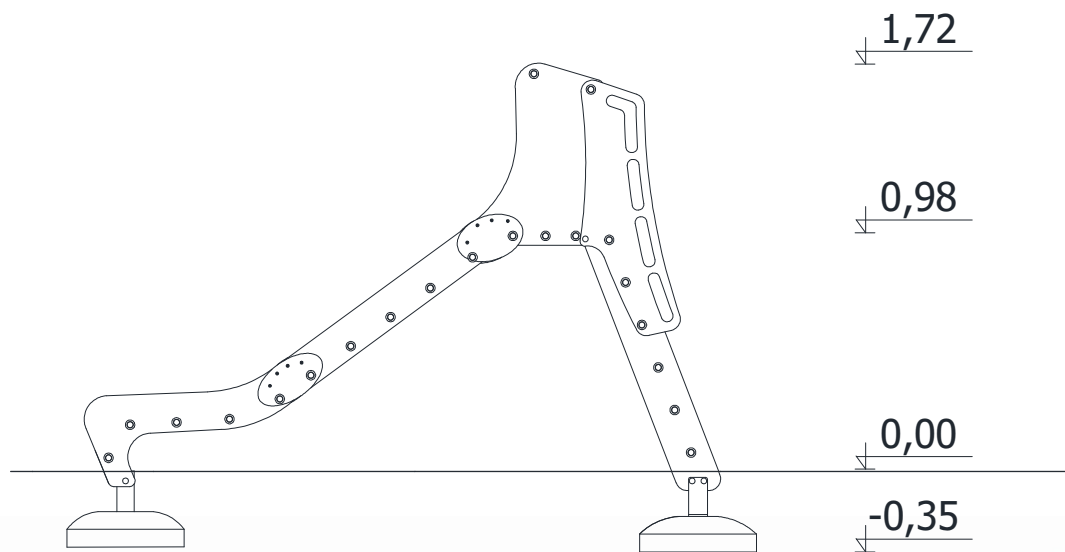
Altersgruppe:	3 - 14 Jahre
Fallhöhe:	0,98 m
Geräteabmessungen: (Länge x Breite x Höhe)	2,72 x 0,57 x 1,72 m
Sicherheitsbereich: (Länge x Breite)	6,22 x 3,53 m



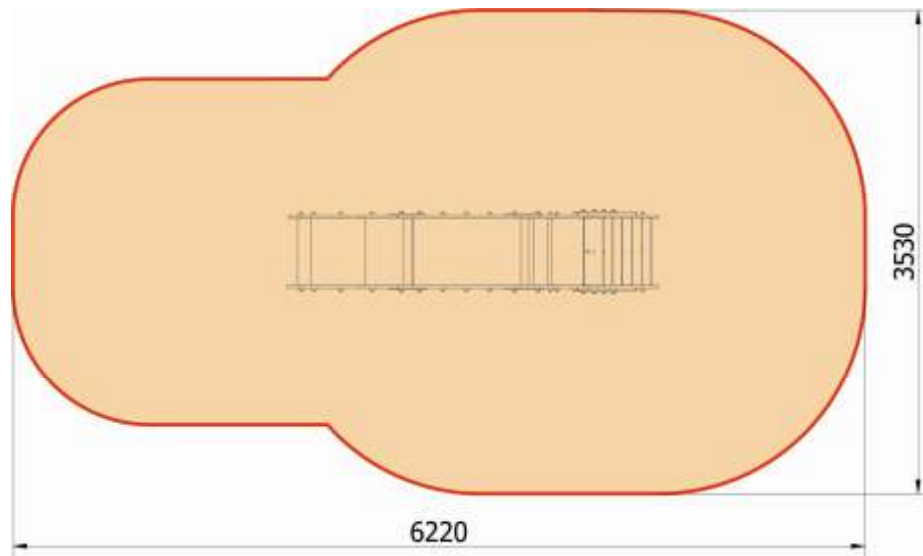
Technische Beschreibung

Konstruktion aus 19mm starken HDPE Platten
Rutschfläche aus V2A Stahlblech
Fertigfundamente (B30) zum erleichterten Einbau

Einbaumaße



Sicherheitsbereich



Zulässige Fallschutzbeläge

- Rasen, gewachsener Boden
- Rindenmulch – Korn 20 bis 80 mm, Schichtdicke min. 200mm
- Holzspäne – Korn 5 bis 30 mm, Schichtdicke min. 200mm
- Sand – Korn 0,2 bis 2 mm, Schichtdicke min. 200mm
- Kies – Korn 2 bis 8 mm, Schichtdicke min. 200 mm
- Synthetischer Fallschutz mit der entsprechenden HIC Klassifizierung

Der Fallschutzbelag sollte die gesamte Fläche des Sicherheitsbereiches einnehmen!

