

SPIELKOMBINATION STANDARD 03

Artikelnummer: 70013

Altersgruppe:	3 - 14 Jahre
Fallhöhe:	0,98 m
Geräteabmessungen: (Länge x Breite x Höhe)	1,59 x 2,66 x 2,99 m
Sicherheitsbereich: (Länge x Breite)	4,41 x 5,99 m

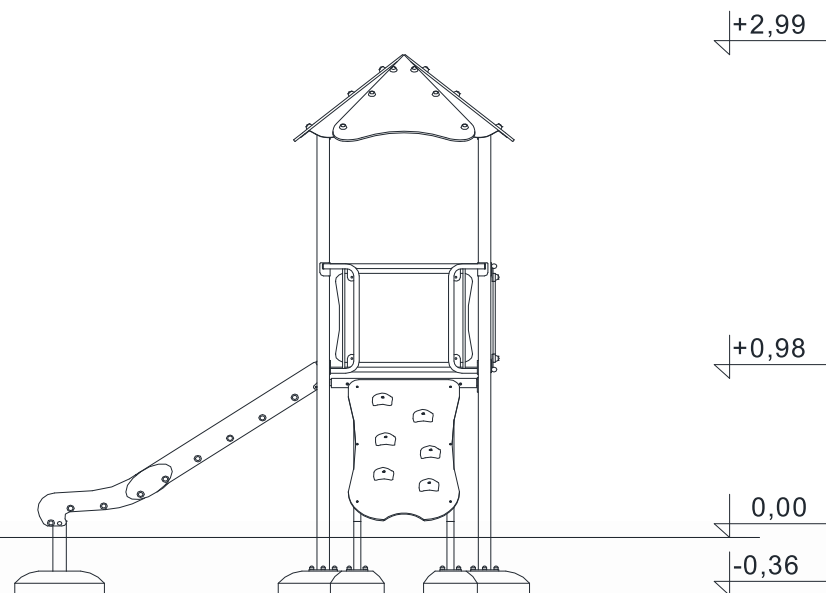


Technische Beschreibung

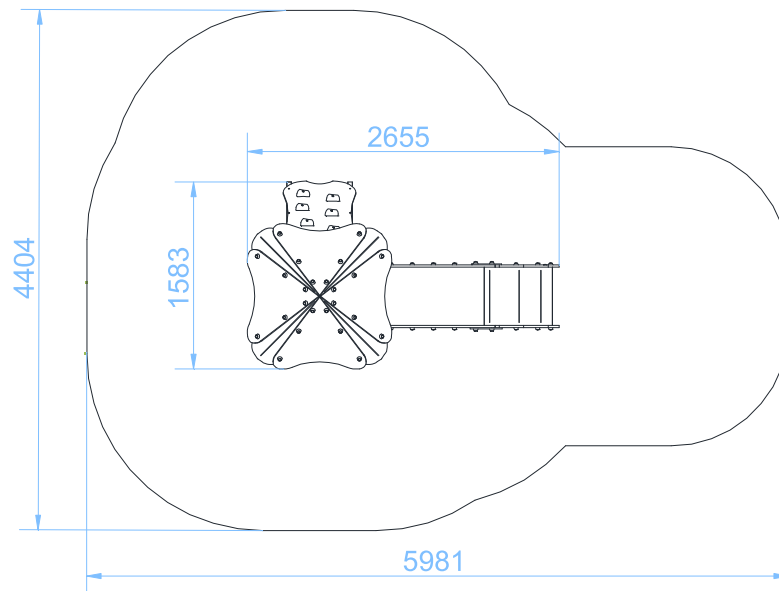
Konstruktion aus verzinkten und pulverbeschichteten Stahlrohren (oder Edelstahl V2A)
 Siebdruck Podestböden mit rutschhemmender Oberfläche
 Kunststoffklettergriffe mit griffiger Oberfläche
 HDPE und HPL Platten (teilweise mit gefrästen Motivplatten*)
 Rutsche: Fläche aus V2A Stahlblech Wangen aus HDPE Kunststoff
 Fertigfundamente aus Beton C25/30 (B30) zum erleichterten Einbau

*Motivplatten nicht bei allen Kombinationen

Einbaumaße



Sicherheitsbereich



Zulässige Fallschutzbeläge

- Rasen, gewachsener Boden
- Rindenmulch – Korn 20 bis 80 mm, Schichtdicke min. 200mm
- Holzspäne – Korn 5 bis 30 mm, Schichtdicke min. 200mm
- Sand – Korn 0,2 bis 2 mm, Schichtdicke min. 200mm
- Kies – Korn 2 bis 8 mm, Schichtdicke min. 200 mm
- Synthetischer Fallschutz mit der entsprechenden HIC Klassifizierung

Der Fallschutzbelag sollte die gesamte Fläche des Sicherheitsbereiches einnehmen!

