

SPIELKOMBINATION STANDARD 01 / U3 - 01

Artikelnummer: 70011

Altersgruppe:	bis 6 Jahre
Fallhöhe:	0,48 m (U3 geeignet)
Geräteabmessungen: (Länge x Breite x Höhe)	1,82 x 1,68 x 1,25 m
Sicherheitsbereich: (Länge x Breite)	5,23 x 4,65 m



Technische Beschreibung

Konstruktion aus verzinkten und pulverbeschichteten Stahlrohren (oder Edelstahl V2A)

Siebdruck Podestböden mit rutschhemmender Oberfläche

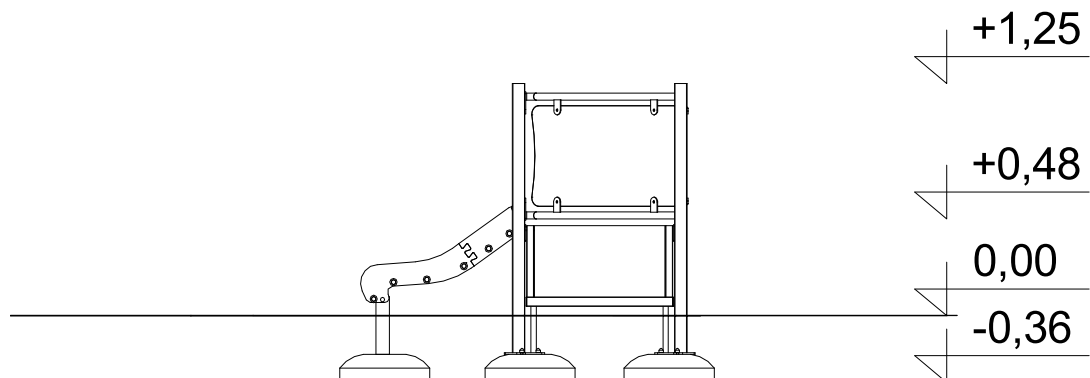
HDPE und HPL Platten (teilweise mit gefrästen Motivplatten*)

Rutsche: Fläche aus V2A Stahlblech Wangen aus HDPE Kunststoff

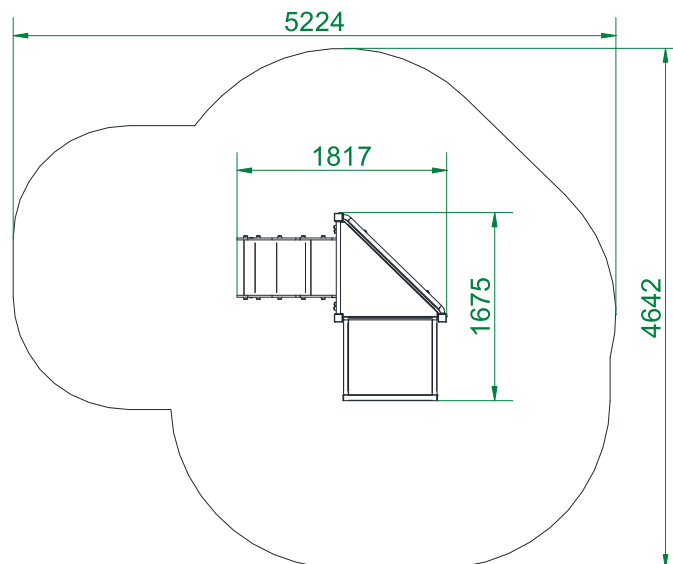
Fertigfundamente aus Beton C25/30 (B30) zum erleichterten Einbau

*Motivplatten nicht bei allen Kombinationen

Einbaumaße



Sicherheitsbereich



Zulässige Fallschutzbeläge

- Rasen, gewachsener Boden
- Rindenmulch – Korn 20 bis 80 mm, Schichtdicke min. 200mm
- Holzspäne – Korn 5 bis 30 mm, Schichtdicke min. 200mm
- Sand – Korn 0,2 bis 2 mm, Schichtdicke min. 200mm
- Kies – Korn 2 bis 8 mm, Schichtdicke min. 200 mm
- Synthetischer Fallschutz mit der entsprechenden HIC Klassifizierung

Der Fallschutzbelag sollte die gesamte Fläche des Sicherheitsbereiches einnehmen!

