

SPIELKOMBINATION „POSEN“

Artikelnummer: 70001

Altersgruppe:	3 - 14 Jahre
Fallhöhe:	0,98 m
Geräteabmessungen: (Länge x Breite x Höhe)	4,89 x 3,84 x 2,90 m
Sicherheitsbereich: (Länge x Breite)	7,79 x 7,28 m

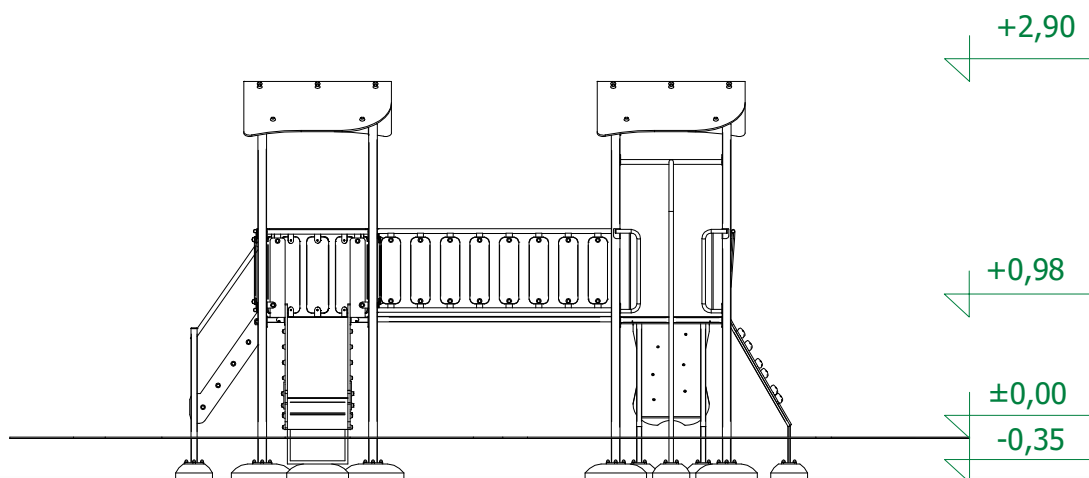


Technische Beschreibung

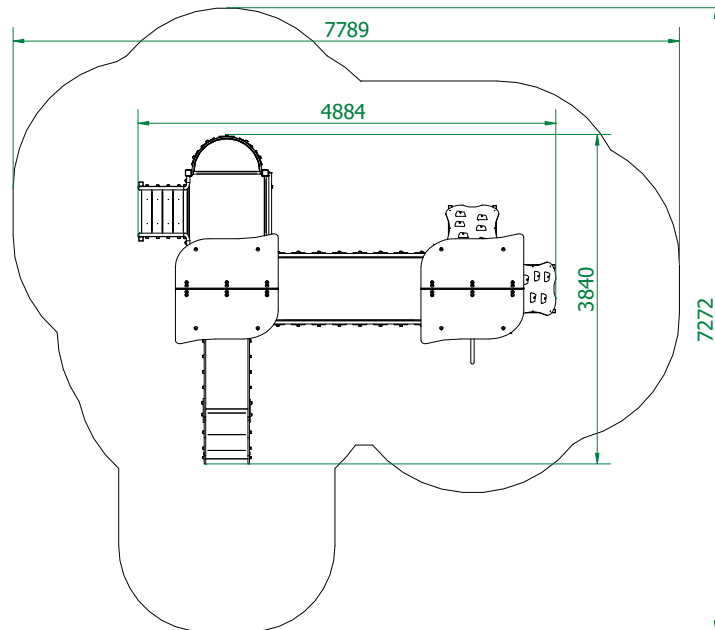
Konstruktion aus verzinkten und pulverbeschichteten Stahlrohren (oder Edelstahl V2A)
 Siebdruck Podestböden mit rutschhemmender Oberfläche
 Kunststoffklettergriffe mit griffiger Oberfläche
 Feuerwehrränge aus Edelstahl V2A
 HDPE und HPL Platten (teilweise mit gefrästen Motivplatten*)
 Rutsche: Fläche aus V2A Stahlblech Wangen aus HDPE Kunststoff
 Fertigfundamente aus Beton C25/30 (B30) zum erleichterten Einbau

*Motivplatten nicht bei allen Kombinationen

Einbaumaße



Sicherheitsbereich



Zulässige Fallschutzbeläge

- Rasen, gewachsener Boden
- Rindenmulch – Korn 20 bis 80 mm, Schichtdicke min. 200mm
- Holzspäne – Korn 5 bis 30 mm, Schichtdicke min. 200mm
- Sand – Korn 0,2 bis 2 mm, Schichtdicke min. 200mm
- Kies – Korn 2 bis 8 mm, Schichtdicke min. 200 mm
- Synthetischer Fallschutz mit der entsprechenden HIC Klassifizierung

Der Fallschutzbelag sollte die gesamte Fläche des Sicherheitsbereiches einnehmen!

