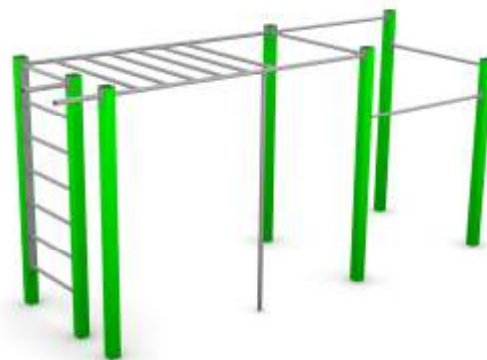


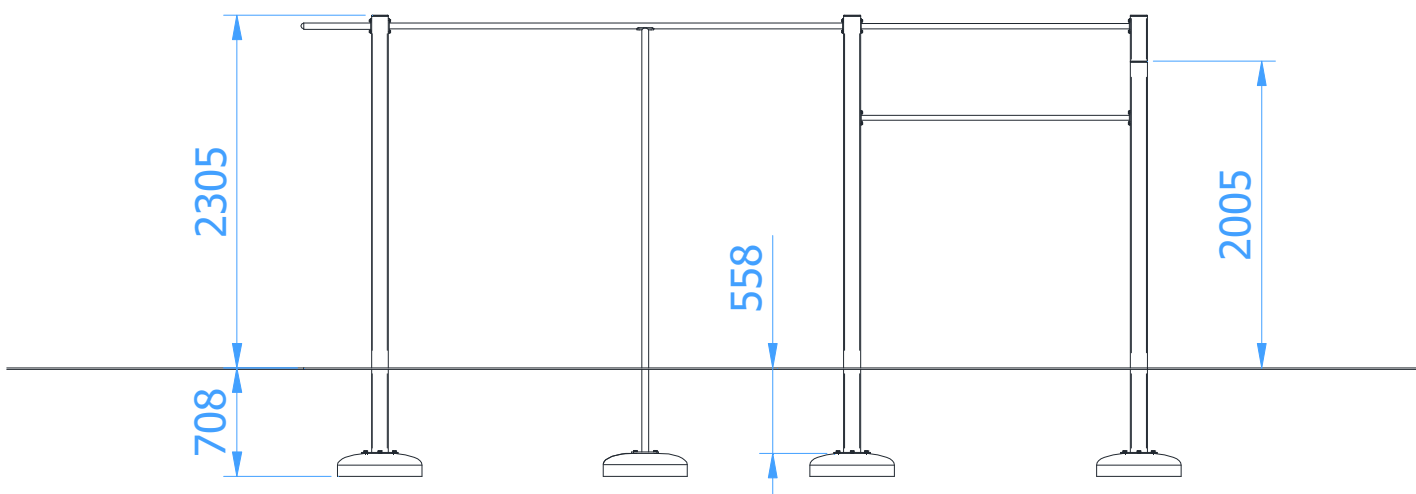
## Street Workout 02

Artikelnummer: 68002

<b>Fallhöhe:</b>	2,30 m
<b>Geräteabmessungen: (Länge x Breite x Höhe)</b>	5,02 x 1,50 x 2,31 m
<b>Sicherheitsbereich: (Länge x Breite)</b>	9,07 x 5,57 m
<b>Fläche Sicherheitsbereich:</b>	46,9 m <sup>2</sup>



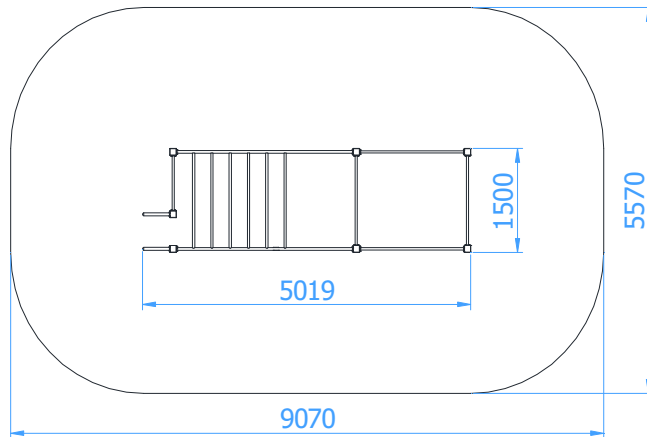
### Einbaumaße



### Beschreibung

Standpfosten aus Stahlrohr 100 x 100 x 3 mm  
 Reckstangen, Leiterstangen aus Stahlrohr  $\varnothing$  33,7 x 4 mm  
 Senkrechte Stangen aus Stahlrohr  $\varnothing$  48,3 x 2,9 mm  
 Alle Stahlelemente sind Feuerverzinkt, Standpfosten zusätzlich lackiert  
 Inkl. Fertigfundamente B30

## Sicherheitsbereich



### Anforderungen an den Fallschutz

- Rindenmulch – Korn 20 bis 80 mm, Schichtdicke min. 400 mm
- Holzspäne – Korn 5 bis 30 mm, Schichtdicke min. 400 mm
- Sand – Korn 0,2 bis 2 mm, Schichtdicke min. 400 mm
- Kies – Korn 2 bis 8 mm, Schichtdicke min. 400 mm
- Synthetischer Fallschutz mit der entsprechenden HIC Klassifizierung

Fallschutz sollte im gesamten Sicherheitsbereich angebracht sein

