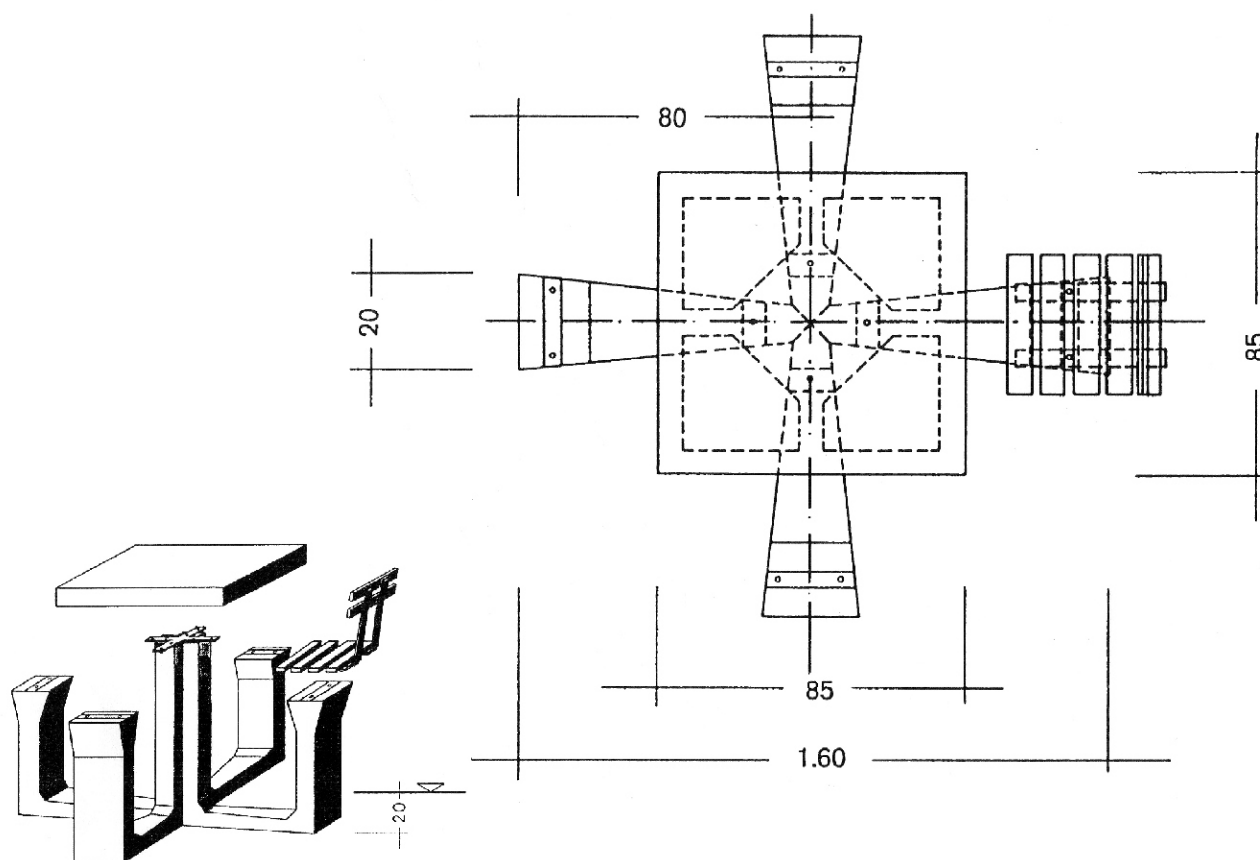


Skat- und Spieltisch



Montageanleitung

Die vier Tisch- und Stuhlelemente müssen 20 cm unter Erdoberfläche zentriert im Kreuz aufgestellt werden. Hiernach wird das Metallkreuz angebracht, die Tischplatte aufgelegt und mit dem Metallkreuz verschraubt. Die Stühle müssen dann nur noch mit den Sitzelementen verschraubt werden.

Montagehilfe

Es ist zu empfehlen, vor dem Aufstellen der Tisch- und Sitzelemente, die Mitte und die vier Außenpunkte durch entsprechende Unterlage auszuwiegen.



41199 Mönchengladbach, Am Schomm 5
41193 Mönchengladbach, Postfach 30 03 44
Telefon (0 21 66) 1 50 71, Telefax (0 21 66) 1 66 35
Internet: <http://fritzmueller.de> - E-Mail: info@fritzmueller.de