



Bezeichnung:  
Barriere „A“, „B“, „U“, „V“ und „I“

Datum:  
20.11.2013

Art-Nr:  
diverse

Kategorie:  
Kommunal

Maßstab:

Verwendung:  
Anlehn-, Fahrrad- oder Baumschutzbügel

## Allgemeines:

Das Element muss entsprechend der Montageanleitung und den jeweils aktuellen Vorschriften eingebaut werden, das heißt:

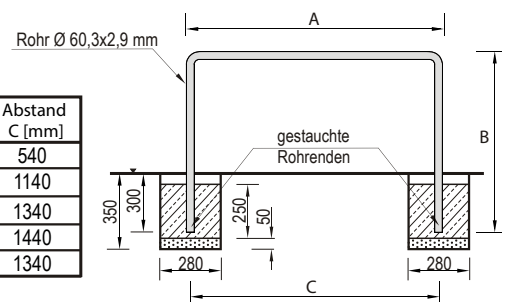
- Der Sicherheitsbereich anderer Geräte ist zu berücksichtigen
- Der Fallraum anderer Geräte darf nicht beeinträchtigt werden (bei Spielgeräten ist z.B. die EN 1176 zu Rate zu ziehen)
- Bitte montieren Sie die Geräte zeitnah zur Lieferung, spätere Beanstandungen können nicht berücksichtigt werden
- Verwenden Sie bei der Montage bitte die entsprechenden Werkzeuge, damit das Gerät und die Schrauben nicht beschädigt werden
- Verwenden Sie bei der Montage bitte ausschließlich unsere Montageanleitung

## Ein- und Aufbau:

1. Gelände für Montage ausmessen
2. Löcher für Gerät ausheben
3. Kies- oder Schotter als Grundlage einbringen
4. Beton in die Löcher gießen, wie auf Skizze dargestellt
5. Gerät einbringen wie in Skizze
6. Gerät ausrichten und fixieren
7. Beton aushärten lassen und fixierung entfernen
8. Oberfläche wieder herstellen

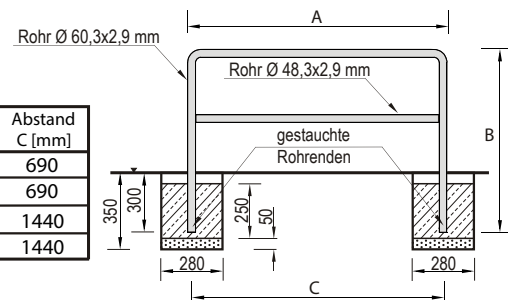
Barriere „A“  
Art-Nr:  
30005 - 30009

	Breite A [mm]	Höhe B [mm]	Abstand C [mm]
30005	600	1500	540
30006	1200	750	1140
30007	1400	750	1340
30008	1200	1500	1440
30009	1400	1500	1340

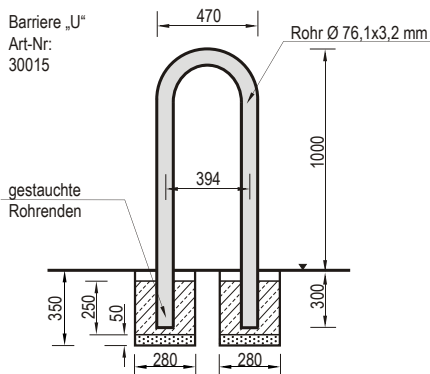


Barriere „B“  
Art-Nr:  
30001 - 30004

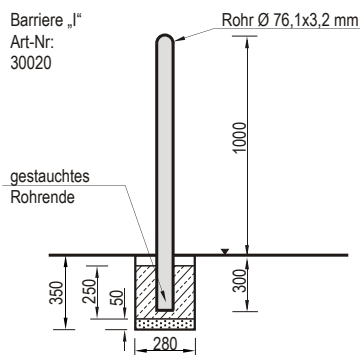
	Breite A [mm]	Höhe B [mm]	Abstand C [mm]
30001	750	1200	690
30002	750	1400	690
30003	1500	1200	1440
30004	1500	1400	1440



Barriere „U“  
Art-Nr:  
30015

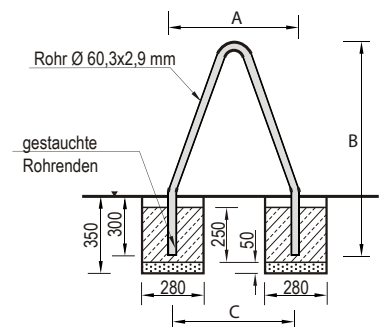


Barriere „I“  
Art-Nr:  
30020



Barriere „V“  
Art-Nr:  
30010 - 30011

	Breite A [mm]	Höhe B [mm]	Abstand C [mm]
30010	600	1000	540
30011	900	1600	840



## Hinweise:

- Bitte sprechen Sie den Einbauort mit dem Auftraggeber bzw. der zuständigen Person ab
- Barrieren und Pfosten sollten nicht so eingebaut werden, dass diese Fahr- und Gehwege blockieren, wie z.B. Feuerwehreinfahrten und Rettungswege
- An unübersichtlichen Stellen empfehlen wir, die Barrieren in auffälligen Farbkombinationen zu lackieren, z.B. Weiß-Rot oder Schwarz-Gelb (gegen Aufpreis erhältlich)

**!!!ACHTUNG!!! - Geräte dürfen nur für Ihren vorgesehenen Zweck verwendet werden!**