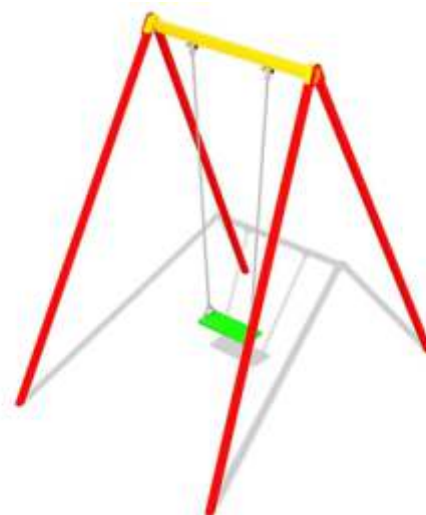


EINZELSCHAUKEL „STANDARD“

Artikelnummer: 2410 - 2412

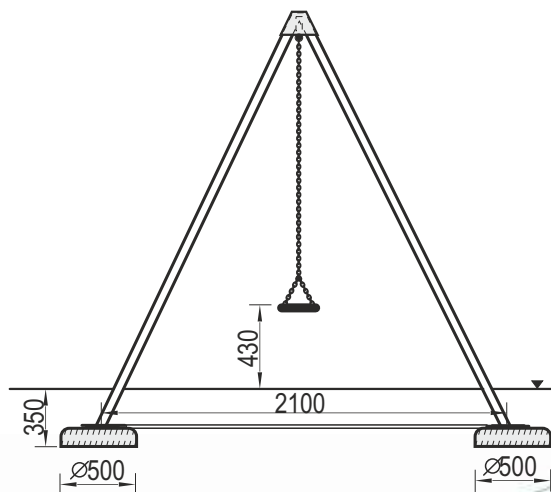
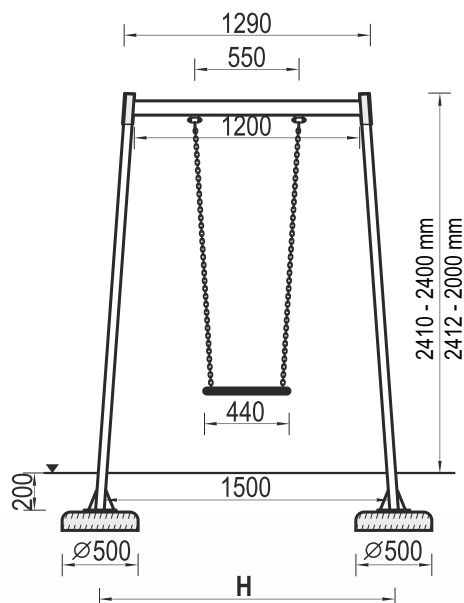
Altersgruppe:	3 - 14 Jahre
Fallhöhen:	2414 - 1,35 m 2416 - 1,15 m
Geräteabmessungen: (Länge x Breite x Höhe)	2414 - 2,80 x 2,10 x 2,40 m 2416 - 2,80 x 2,10 x 2,00 m
Sicherheitsbereich: (Länge x Breite)	2414 - 7,70 x 2,90 m 2416 - 7,00 x 2,90 m



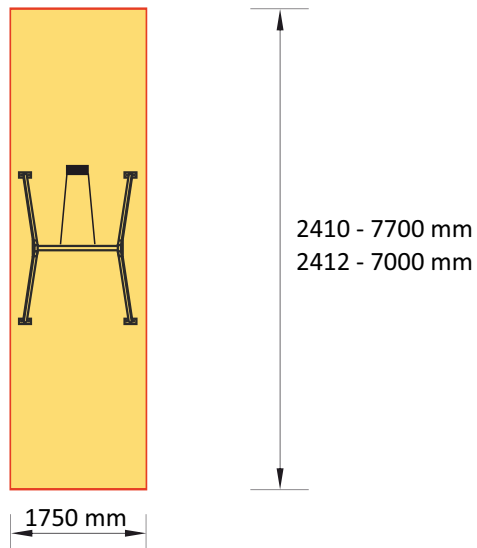
Technische Beschreibung

Konstruktion aus feuerverzinkten und lackierten Stahlrohren
Standrohr 40x40x3 mm, Traverse 80x40x3 mm
Feuerverzinkte Ketten mit geprüftem Schaukelsitz und Edelstahlwirbeln
Fertigfundamente (B30) für den erleichterten Einbau

Einbaumaße



Sicherheitsbereich



Zulässige Fallschutzbeläge

- Rasen, gewachsener Boden
- Rindenmulch – Korn 20 bis 80 mm, Schichtdicke min. 200mm
- Holzspäne – Korn 5 bis 30 mm, Schichtdicke min. 200mm
- Sand – Korn 0,2 bis 2 mm, Schichtdicke min. 200mm
- Kies – Korn 2 bis 8 mm, Schichtdicke min. 200 mm
- Synthetischer Fallschutz mit der entsprechenden HIC Klassifizierung

Der Fallschutzbelag sollte die gesamte Fläche des Sicherheitsbereiches einnehmen!

