

Wackeltiere

Artikelnummer: 22060 - 22068

| | |
|---|--|
| Altersgruppe: | 3 - 14 Jahre |
| Fallhöhe: | 0,48 m |
| Geräteabmessungen: (Länge x Breite x Höhe) | 22060 - 0,81 x 0,24 x 0,77 m 22062 - 0,87 x 0,24 x 0,83 m 22064 - 0,89 x 0,24 x 0,81 m 22068 - 0,78 x 0,22 x 0,83 m |
| Sicherheitsbereich: (Länge x Breite) | 22060 - 3,37 x 2,96 m 22062 - 3,37 x 3,01 m 22064 - 3,39 x 3,01 m 22068 - 3,40 x 2,99 m |



22060 - Pferd



22062 - Schwan



22064 - Roller

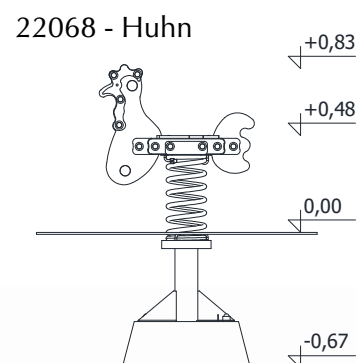
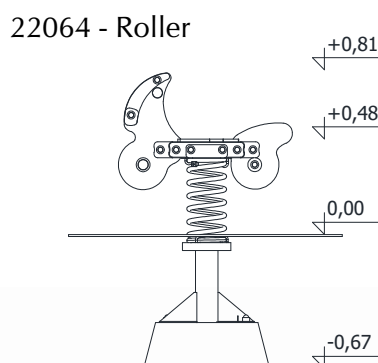
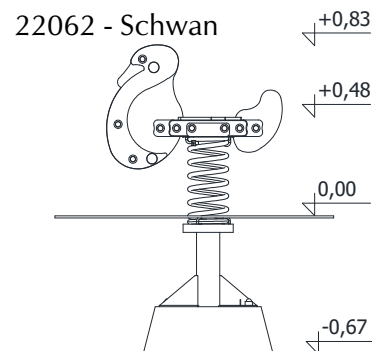
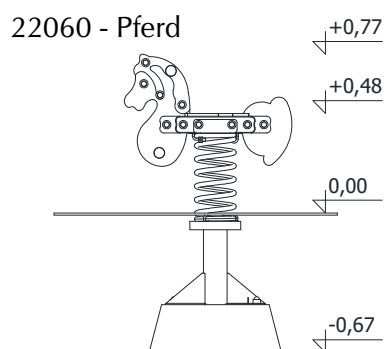


22068 - Huhn

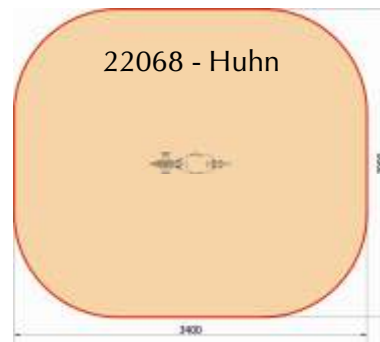
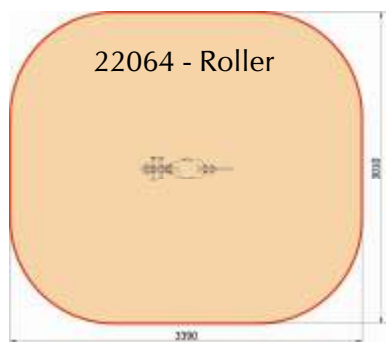
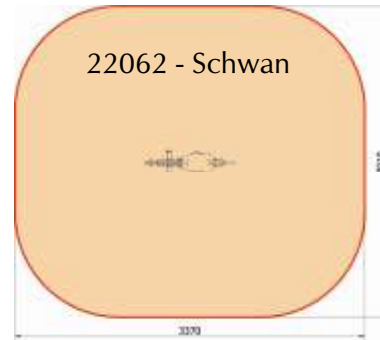
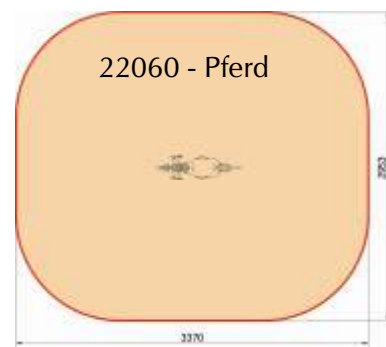
Technische Beschreibung

HDPE Platten
verzinkter und lackierter Stahl
Spiralfeder für Spielplatzgeräte
Fertigfundament (B30) zum erleichterten Einbau

Einbaumaße



Sicherheitsbereich



Zulässige Fallschutzbeläge

- Rasen, gewachsener Boden
- Rindenmulch – Korn 20 bis 80 mm, Schichtdicke min. 200mm
- Holzspäne – Korn 5 bis 30 mm, Schichtdicke min. 200mm
- Sand – Korn 0,2 bis 2 mm, Schichtdicke min. 200mm
- Kies – Korn 2 bis 8 mm, Schichtdicke min. 200 mm
- Synthetischer Fallschutz mit der entsprechenden HIC Klassifizierung

Der Fallschutzbelag sollte die gesamte Fläche des Sicherheitsbereiches einnehmen!



22060 - Pferd



22062 - Schwan



22064 - Roller



22068 - Huhn