

Technisches Datenblatt



Bezeichnung:
Bockrutschen mit Leiter

Material:
Stahlrohre, Edelstahl, Aluminium, Beton

Datum:
2010-02-09

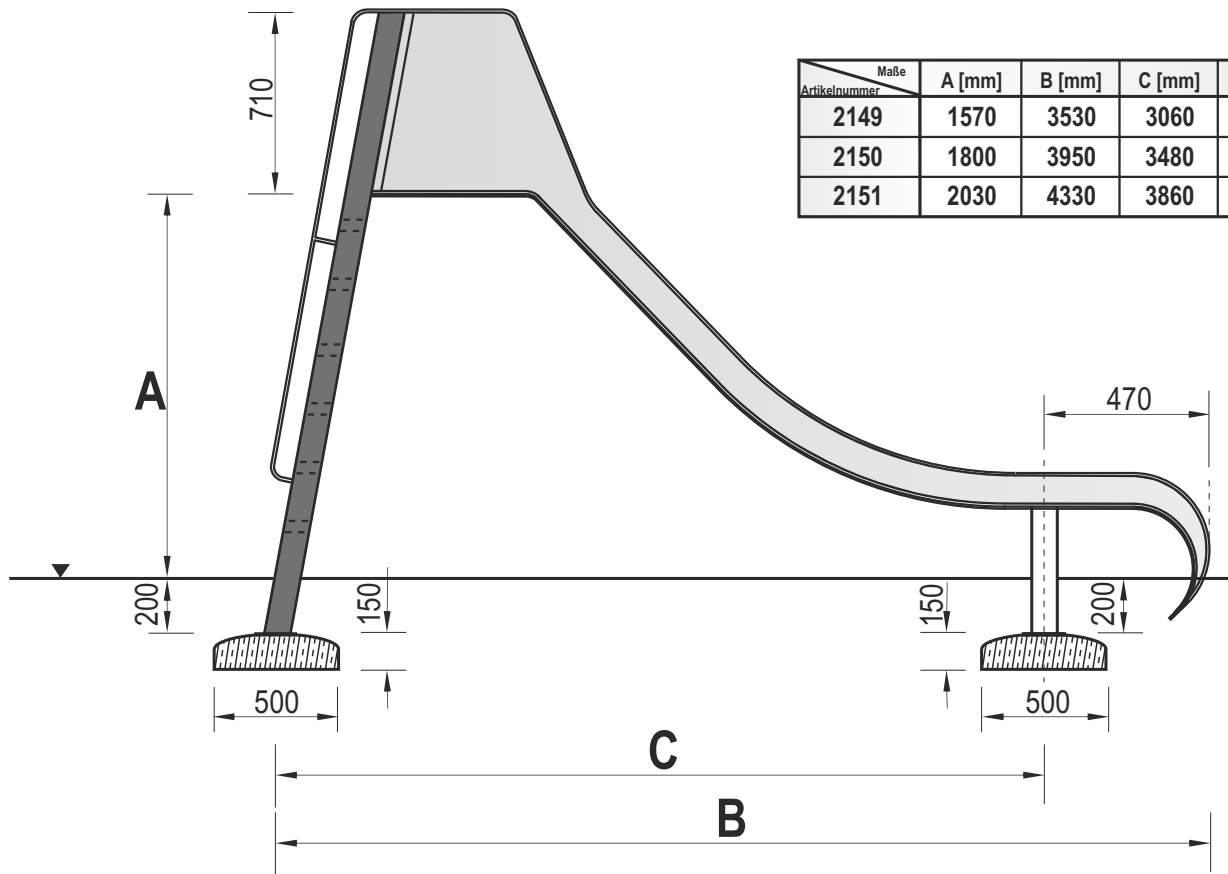
Gewicht:
siehe Tabelle

Art.-Nr.:
2149-2151

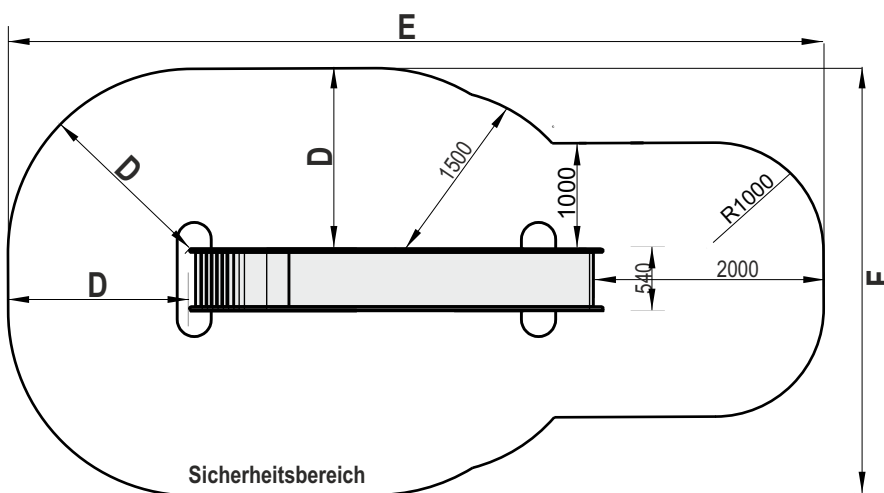
Bemerkungen:

Kategorie:
Spielgeräte

Maßstab:
1:30



Maße Artikelnummer	A [mm]	B [mm]	C [mm]	Gewicht [kg]
2149	1570	3530	3060	120+360
2150	1800	3950	3480	143+360
2151	2030	4330	3860	168+360



Maße Artikelnummer	D [mm]	E [mm]	F [mm]
2149	1550	6959	3640
2150	1700	7529	3940
2151	1850	8059	4240

Geräteeigenschaften:

- Konstruktion aus Stahlrohren.
- Rutschfläche aus 500mm breitem Edelstahlblech
- Leitersprossen sind zusätzlich mit Aluminium Riffelblech verkleidet
- Die gesamte Stahlkonstruktion ist durch Feuerverzinkung und Lackierung vor Korrosion geschützt
- Wahlweise mit Fertigfundamenten oder mit M16 Wellenankern