

# Datenblatt



Bezeichnung:  
**Abfallbehälter Beton 90 Liter**

Material:  
**Beton, feuerverzinkter Stahl**

Datum:  
**2014-07-08**

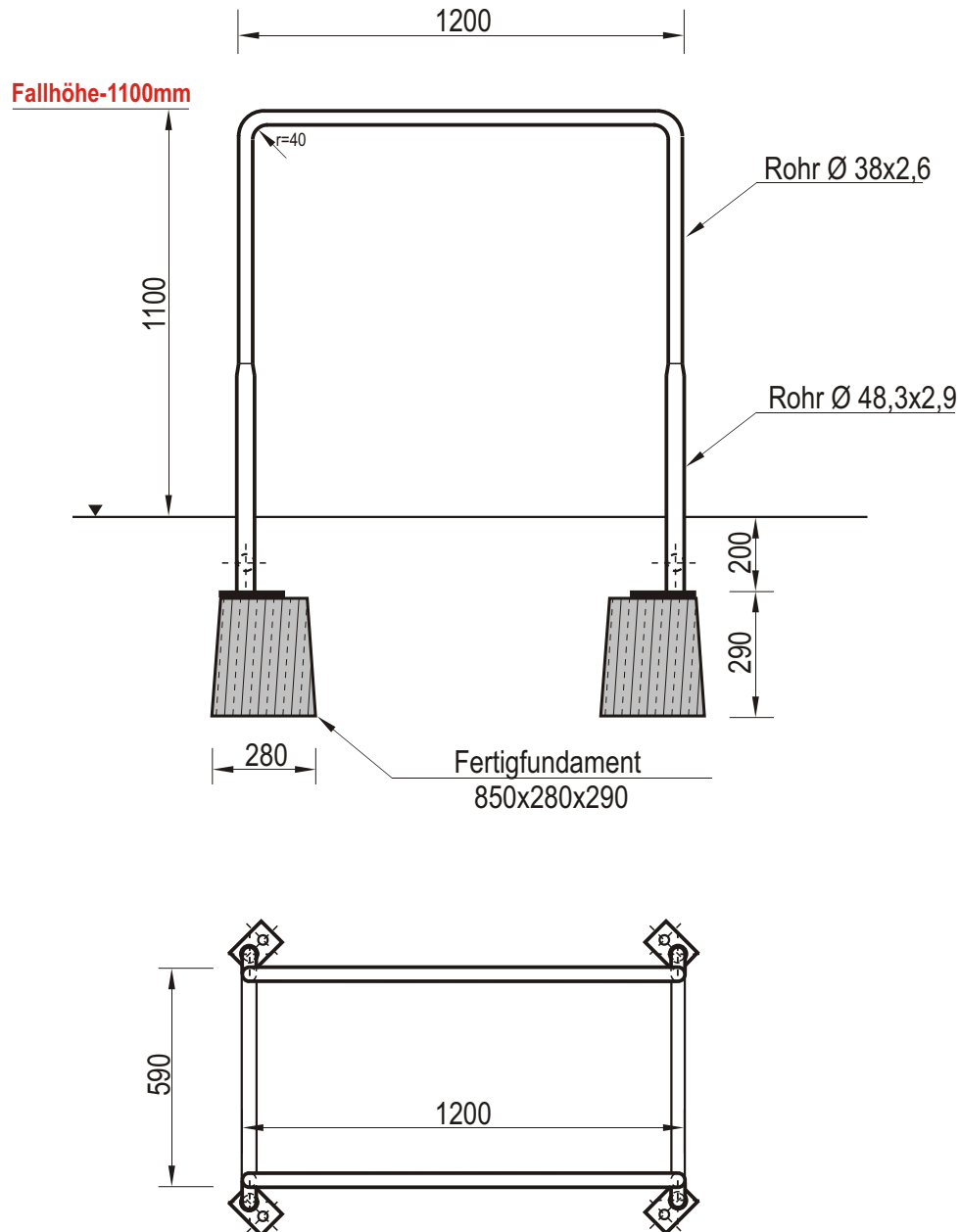
Gewicht:  
**24+180 kg**

Art.-Nr.:  
**2137**

Sonstiges:

Bereich:  
**Spiele**

Maßstab:  
**1:20**



## Gerätebeschreibung

- Konstruktion aus Stahlrohren  $\varnothing 48,3 \times 2,9$  mm und  $\varnothing 38 \times 2,6$  mm
- Alle Stahlteile sind feuerverzinkt und können wahlweise lackiert bestellt werden
- Inkl. zwei Fertigfundamenten

**ACHTUNG ! Verwenden Sie das Gerät nur für den bestimmungsgemäßen Zweck!**