

Datenblatt



Bezeichnung:
Abfallbehälter Beton 90 Liter

Material:
Beton, feuerverzinkter Stahl

Datum:
2014-07-08

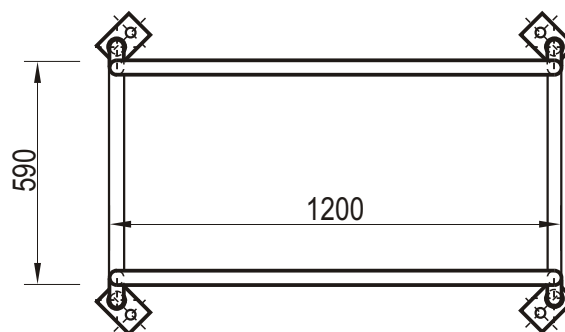
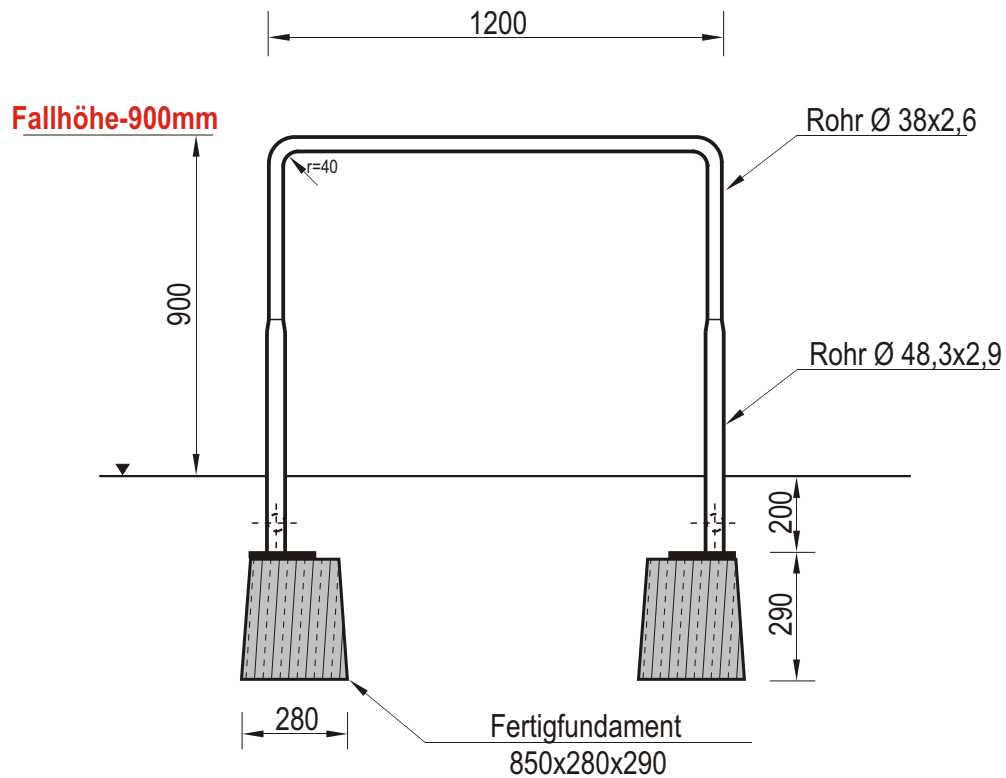
Gewicht:
24+180 kg

Art.-Nr.:
2135

Sonstiges:

Bereich:
Spielen

Maßstab:
1:20



Gerätebeschreibung

- Konstruktion aus Stahlrohren $\text{Ø } 48,3 \times 2,9 \text{ mm}$ und $\text{Ø } 38 \times 2,6 \text{ mm}$
- Alle Stahlteile sind feuerverzinkt und können wahlweise lackiert bestellt werden
- Inkl. zwei Fertigfundamenten

ACHTUNG ! Verwenden Sie das Gerät nur für den bestimmungsgemäßen Zweck!