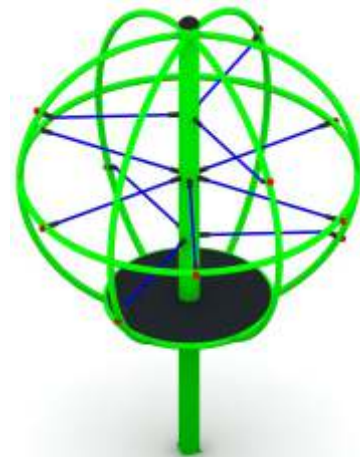


Globus

Artikelnummer: 14010

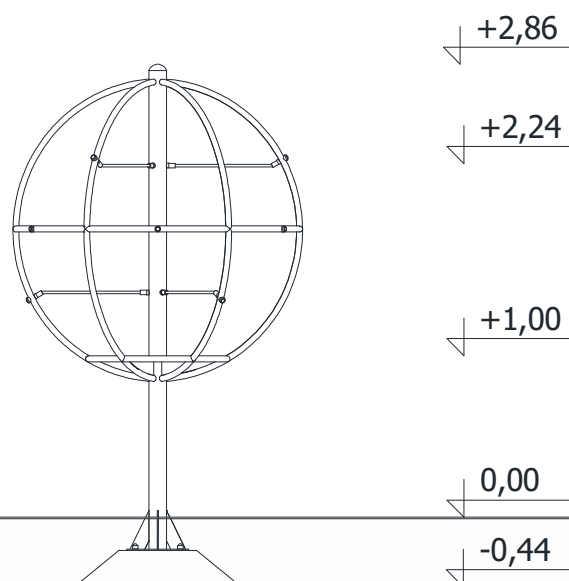
| | |
|---|-----------------|
| Altersgruppe: | 3 - 14 Jahre |
| Fallhöhe: | 2,24 m |
| Geräteabmessungen: (Länge x Breite x Höhe) | Ø 1,87 x 2,86 m |
| Sicherheitsbereich: (Länge x Breite) | Ø 5,90 m |



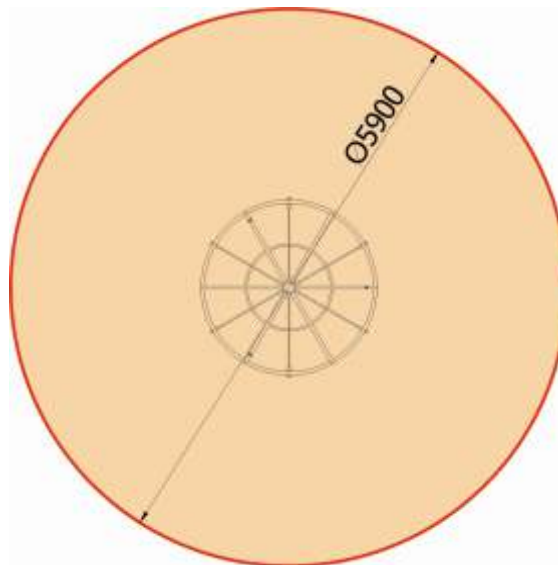
Technische Beschreibung

Konstruktion aus verzinkten und lackierten Stahlrohren
Podeste aus Siebdruckplatten
16mm PP-Seil mit Stahlkern
Fertigfundament (B30) zum erleichterten Einbau

Einbaumaße



Sicherheitsbereich



Zulässige Fallschutzbeläge

- Rasen, gewachsener Boden
- Rindenmulch – Korn 20 bis 80 mm, Schichtdicke min. 300mm
- Holzspäne – Korn 5 bis 30 mm, Schichtdicke min. 300mm
- Sand – Korn 0,2 bis 2 mm, Schichtdicke min. 300mm
- Kies – Korn 2 bis 8 mm, Schichtdicke min. 300 mm
- Synthetischer Fallschutz mit der entsprechenden HIC Klassifizierung

Der Fallschutzbelag sollte die gesamte Fläche des Sicherheitsbereiches einnehmen!

