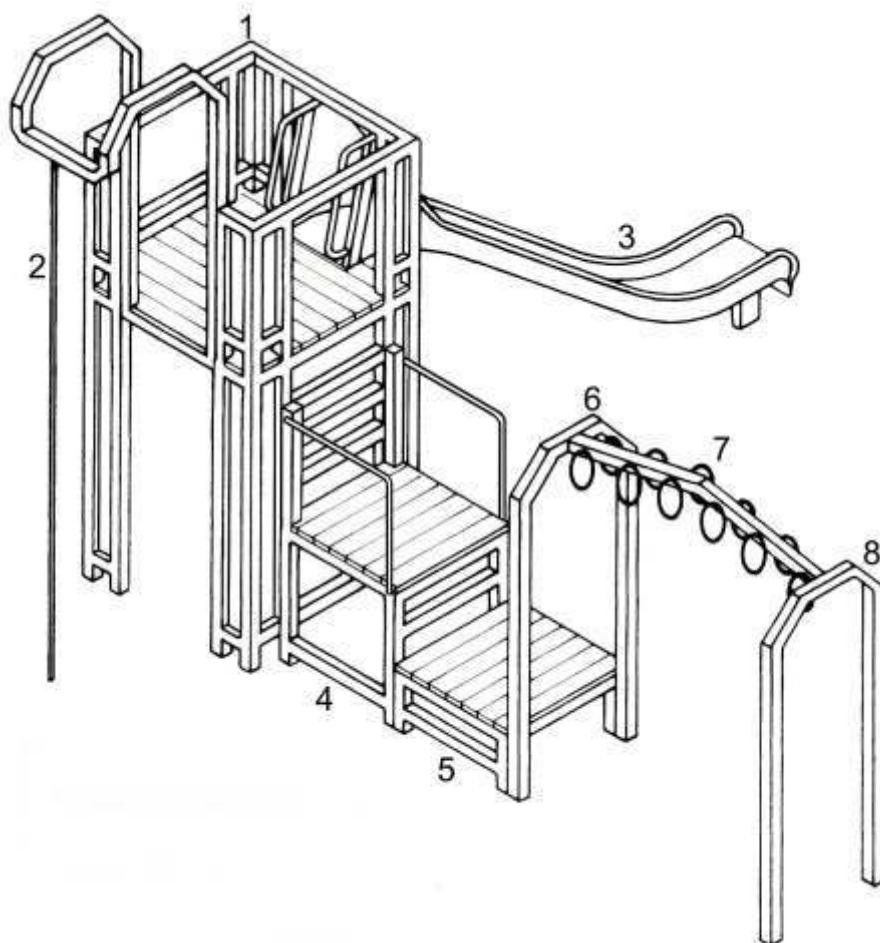


Montageanleitung Centurion

Teileliste:

16 x M16 x 30 DIN 933	(A)
6 x M10 x 160 DIN 933	(B)
8 x M10 x 100 DIN 933	(C)
2 x M12 x 40 DIN 912	(D)
1 x M12 x 40 DIN 6912	(E)
3 x M10 x 100 DIN 603	(F)
6 x M10 x 25 DIN 7380	(G)
6 x M10 x 25 DIN 7380	(H)
4 x M10 x 60 DIN 912	(I)
21 x Mutter M10 DIN 980	(J)
16 x U-Scheibe A17 DIN 125	(L)
39 x U-Scheibe A11 DIN 125	(M)
3 x Federring A13 DIN 127	(N)
19 x Kappe mit Logo	(O)
2 x Stopfen Schwarz	(P)



1. Turm (1) auf Fundamente aufsetzen und mit Schrauben A+L auf diesen befestigen
2. Feuerwehrstange (2) oben an Bogen mit E+N und auf Fundament mit A+L befestigen
3. Rutsche (3) mit A+L auf Fundament befestigen
4. Rutsche (3) oben mit F+J+M+O am Boden und mit G seitlich befestigen
5. Podest (4) mit A+L auf Fundamenten, mit B+2xM+J unten und mit D+N+P oben am Turm befestigen
6. Podest (5) mit A+L auf Fundamenten, mit B+2xM+J unten an Podest (4) befestigen
7. Gestell (6) mit B+2xM+J an Podest (5) befestigen
8. Distanzstange (o.Abb.) mit I+2xM+J an Gestell (6) befestigen
9. Gestell (8) mit A+L auf Fundamenten, und mit I+2xM+J an Distanzstange (o.Abb.) befestigen
10. Hangelbogen (7) mit C+2xM+2xO+J an Gestell (6) und (8) befestigen
11. Alle Schraubverbindungen fest anziehen
12. Alle Einsätze in die Kappe O stecken