

Datenblatt



Bezeichnung:
Kicker

Material:
Beton, Edelstahl, Aluminium und Kunststoff

Datum:
2014-07-08

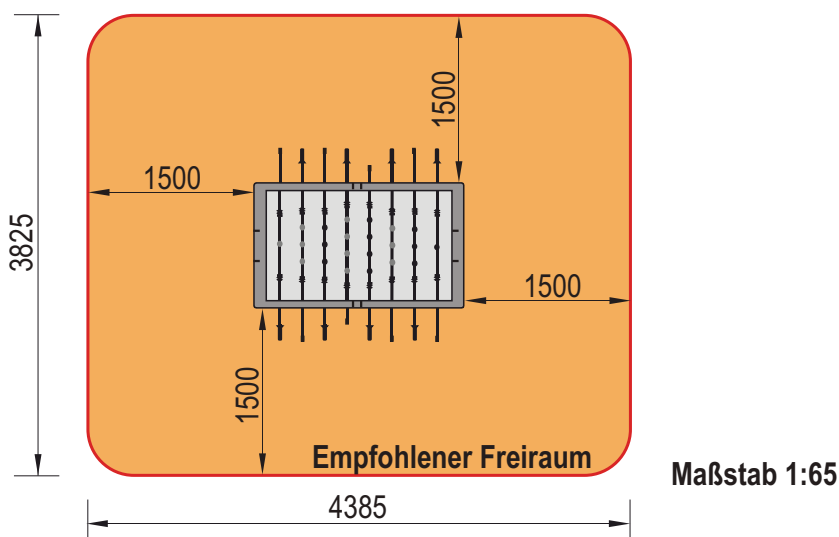
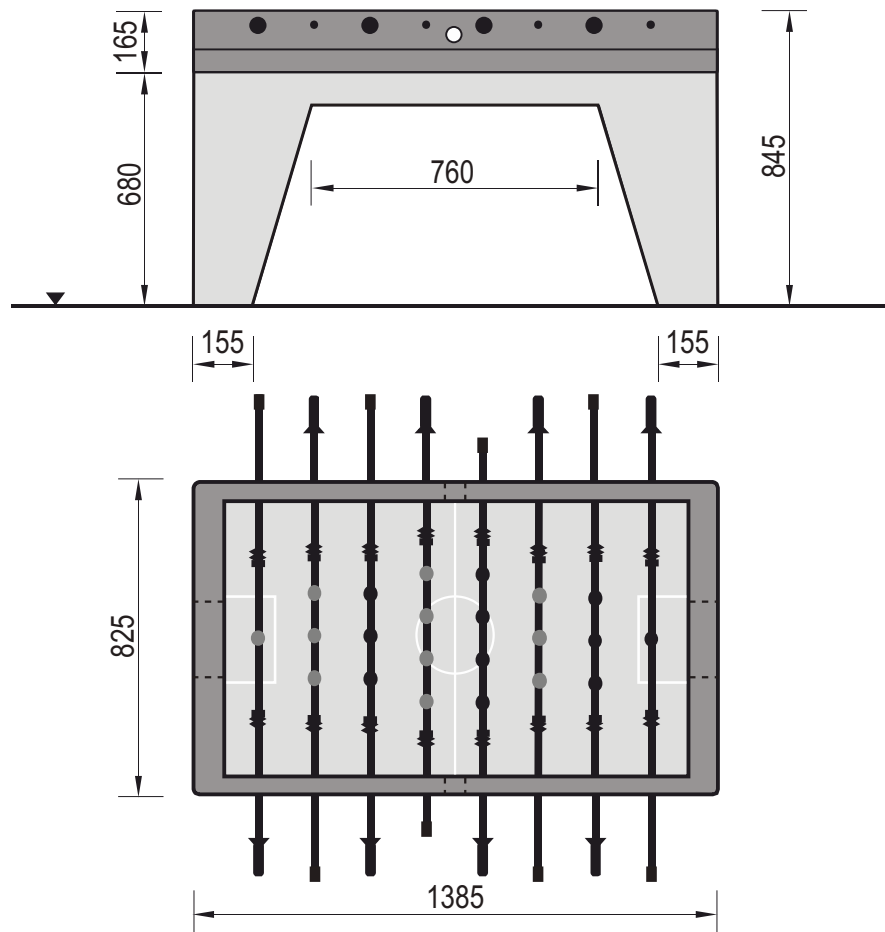
Gewicht:
510 kg

Art.-Nr.:
8000

Sonstiges:

Bereich:
Sport

Maßstab:
1:20



Gerätebeschreibung

- Konstruktion des Fußes aus Beton B30 mit Schutzanstrich
- Kickerwanne aus geschliffenem und versiegeltem Beton mit Wasserabläufen in den Toren
- Kickerstangen aus Edelstahl Vollprofil Ø 16 mm
- Figuren aus Kunststoff, durchgehend gefärbt in blau und rot
- Aufstellung: Torwart, 3 Mann Abwehr, 4 Mann Mittelfeld und 3 Mann Sturm
- Gegen Aufpreis sind Befestigungswinkel (Art.-Nr. 8100) erhältlich, für die zusätzliche Befestigung auf festem Untergrund

ACHTUNG ! Verwenden Sie das Gerät nur für den bestimmungsgemäßen Zweck!