

Einbauanleitung Streetball-Ständer

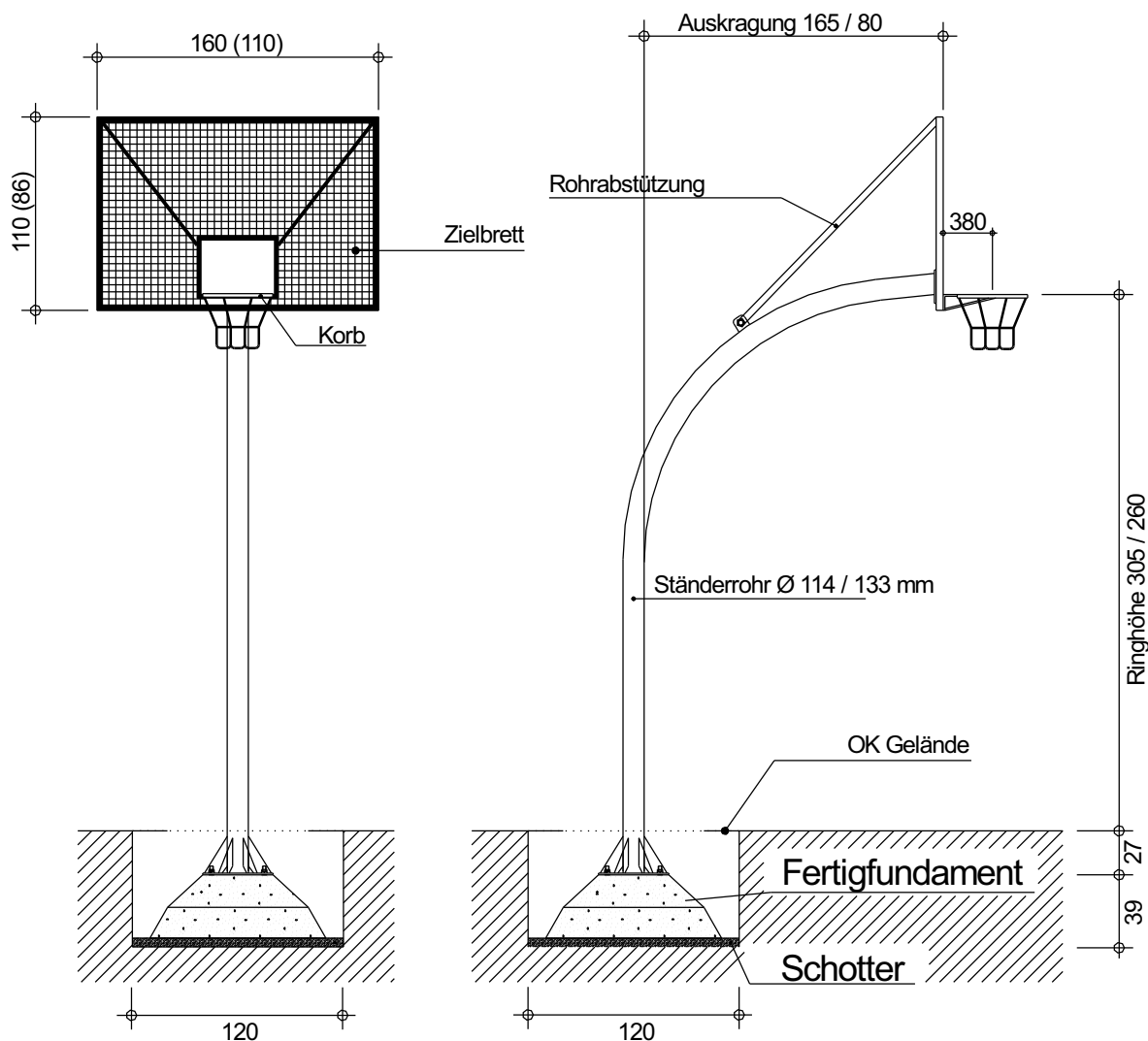
Ausführung Fundament:

Fertigfundament Beton - C30/37 (B35) - bewehrt

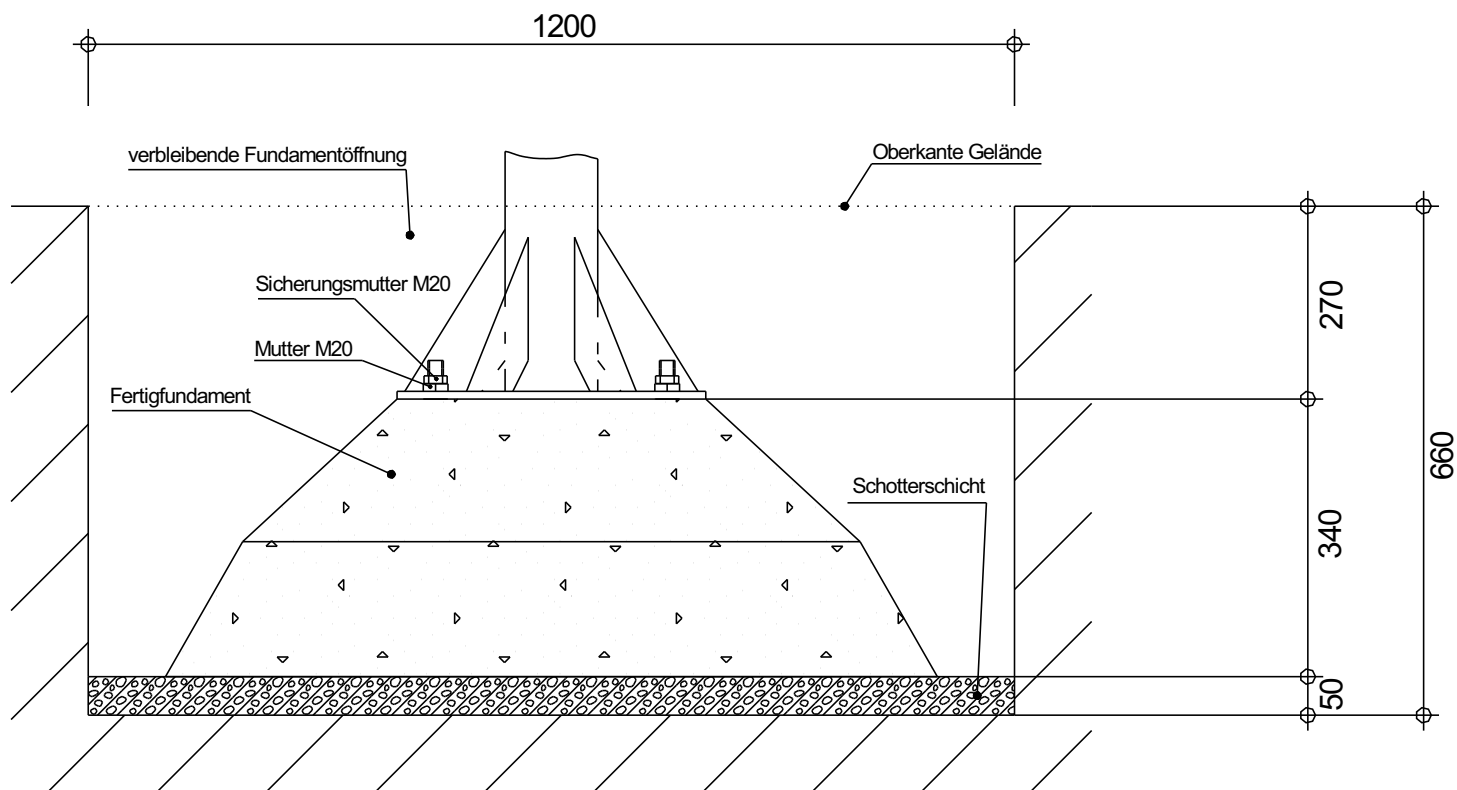
Fundamentöffnung:

120 x 120 cm ca. 66 cm tief,

1. Fertigfundament 27 cm tiefer als Oberkante - Gelände in die Fundamentöffnung waagrecht und fluchtgerecht einbauen.
2. Die Schottererschicht dient zum Ausrichten und als fester Standboden für das Fertigfundament, Streetballständer mit Muttern M20 verschrauben und mit Sicherungsmuttern M20 kontern.
3. Korbring am Zielbrett montieren, 4x(Schlossschrauben M10x60, U-Scheibe A10,5 klein und Sicherungsmutter M10)
4. Zielbrett in Standrohr einschieben, 20mm Bolzen in Ösen einsetzen und mit Stift sichern. (Punkt 3 und 4 sind auch vor Punkt 2 möglich)
5. Sechskantschrauben (4xM10x25) am Zielbrett anziehen.
6. Rohrabstützungen anbringen und mit Schrauben (Zielbrett: 2xSchlossschraube M10x30, 2xU-Scheibe A10,5 groß, 2x Abreißmutter / Ständer: 1x Schlossschraube M10x40, 1xU-Scheibe A10,5 groß, 1x Abreißmutter) befestigen. (Gilt nur für die Artikelnummern 2000 und 2015)
7. Verbleibende Fundamentöffnung verfüllen (pflastern, asphaltieren o. Ä.)
8. Beiliegender Aufkleber "Sicherheitshinweise" ist auszufüllen und an gut sichtbarer Stelle anzubringen



Hinweis:
Laut Deutschem Basketball Bund sollte ein Spielfeld mindestens 10 x 10 m betragen
und muss frei von unerwarteten Hindernissen sein



Einzelteile des Streetballständers und deren Gewicht

1 Fertigfundament	450 kg
1 Ständerrohr	52 - 72 kg
1 Zielbrett	34 - 51 kg
1 Korbring mit Kettennetz	12 kg
2 Rohrabstützungen	je 3 kg
nur für Art.-Nr. 2000 + 2015	
1 Schraubensatz	ca. 2 kg
Gesamtgewicht	550 - 593 kg



41199 Mönchengladbach, Am Schomm 5
41193 Mönchengladbach, Postfach 30 03 44
Telefon (0 21 66) 1 50 71, Telefax (0 21 66) 1 66 35
Internet: <http://fritzmueller.de> - E-Mail: info@fritzmueller.de