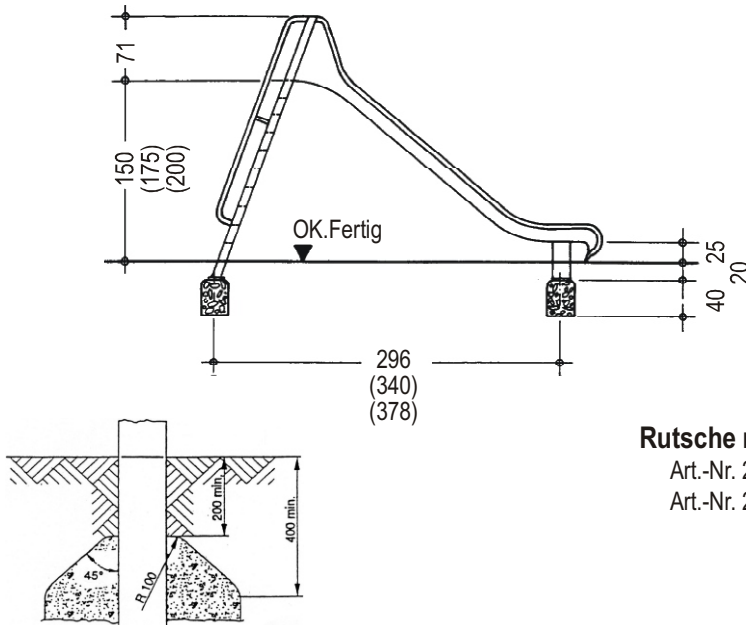


Rutsche mit Leiter

Technische Daten

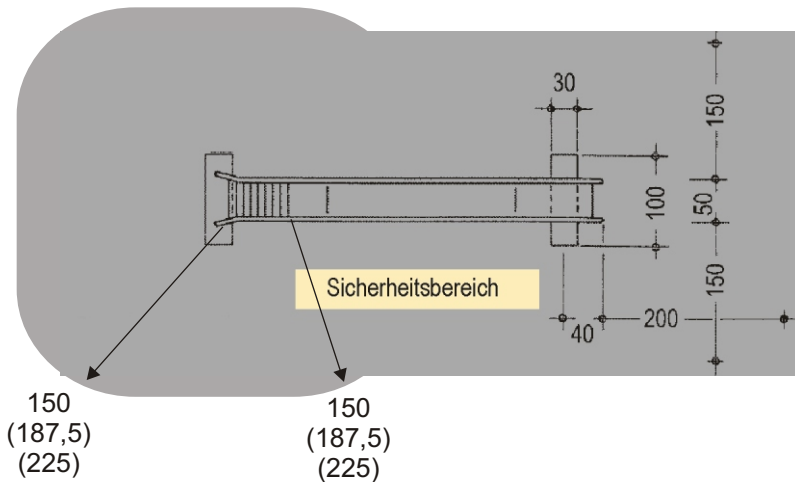


Rutsche mit Leiter

Art.-Nr. 2149 - 2151

Art.-Nr. 2179 - 2181

Fundamentköpfe sind nach DIN 1176 auszuführen



Ausstattung

- Seitenwangen 16 cm hoch, feuerverzinkte, selbsttragende Metallkonstruktion
- Einstiegsbereich 71 cm hoch, auf Wunsch farbig lackiert
- Rutschbelag aus poliertem 2 mm V2A Edelstahl auf schalldämmtem Sickenblechunterbau
- Leiter aus feuerverzinktem Stahlrohr mit weit nach unten reichendem Handgriff
- Trittstufen aus 55 mm breitem Aluminium-Tränenblech, vernietet mit Treppenstufen aus Vierkantstahlrohr

Sicherheit

- Freie Fallhöhe 150/175/200 cm
- Untergrund nach EN 1176/7

Lieferbare Typen

- Leiterrutschen zur Aufstellung als Einzelspielgerät
- Anbauhöhen 150, 175, 200 cm
- Rutschenbreite 50 cm

Montage

- Die Montage erfolgt in Ortbetonfundamente



41199 Mönchengladbach, Am Schomm 5
 41193 Mönchengladbach, Postfach 30 03 44
 Telefon (0 21 66) 1 50 71, Telefax (0 21 66) 1 66 35
 Internet: <http://fritzmueller.de> - E-Mail: info@fritzmueller.de