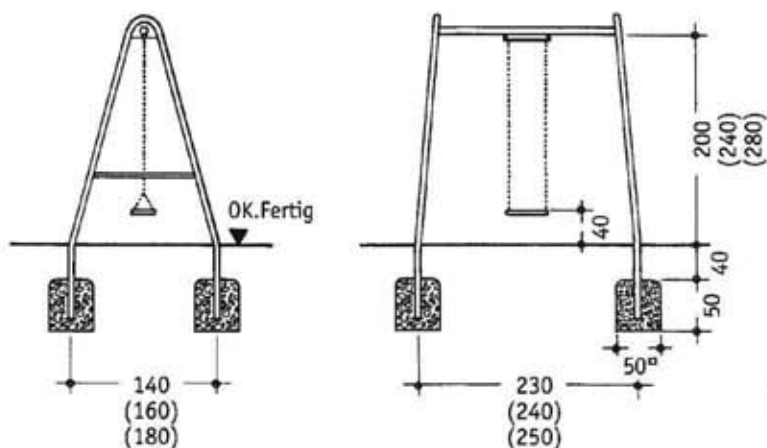
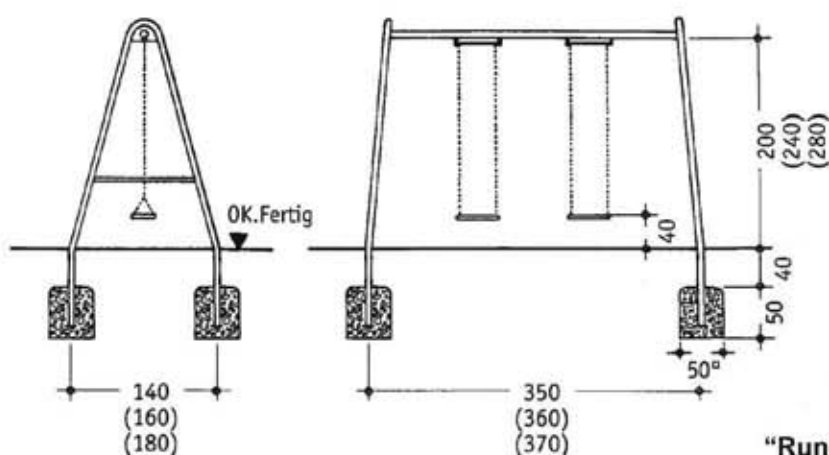


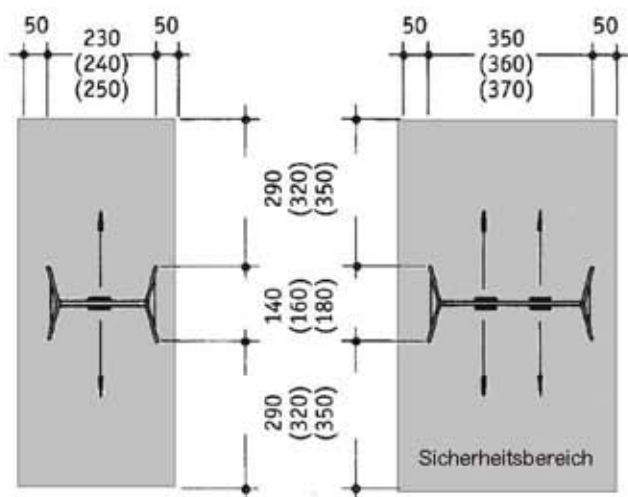
Einbauanleitung Schaukel "Rundo"



Schaukel
"Rundo" einfach



Schaukel
"Rundo" doppelt



1. Fundamentlöcher ausheben gemäß Fundamentplan
2. Schaukel zusammenbauen (A-Böcke mit Traverse verschrauben)
3. Beton (B25) in die Fundamentlöcher einbringen.
4. Schaukel mit den Fundamentlöchern verbinden, ausrichten und fixieren.
5. Nach Erhärten des Betons Schaukelketten montieren, Untergrund herstellen.

SCHRAUBENLISTE:

- 8 Stk Schloßschrauben DIN 603 M 10 x 30
- 8 Stk Muttern DIN 936 M 10
- 8 Stk Sicherungs-Hutmutter DIN 986 M 10
- 8 Stk U-Scheibe DIN 9021 A10,5 (groß)



41199 Mönchengladbach, Am Schomm 5
 41193 Mönchengladbach, Postfach 30 03 44
 Telefon (0 21 66) 1 50 71, Telefax (0 21 66) 1 66 35
 Internet: <http://fritzmueller.de> - E-Mail: info@fritzmueller.de