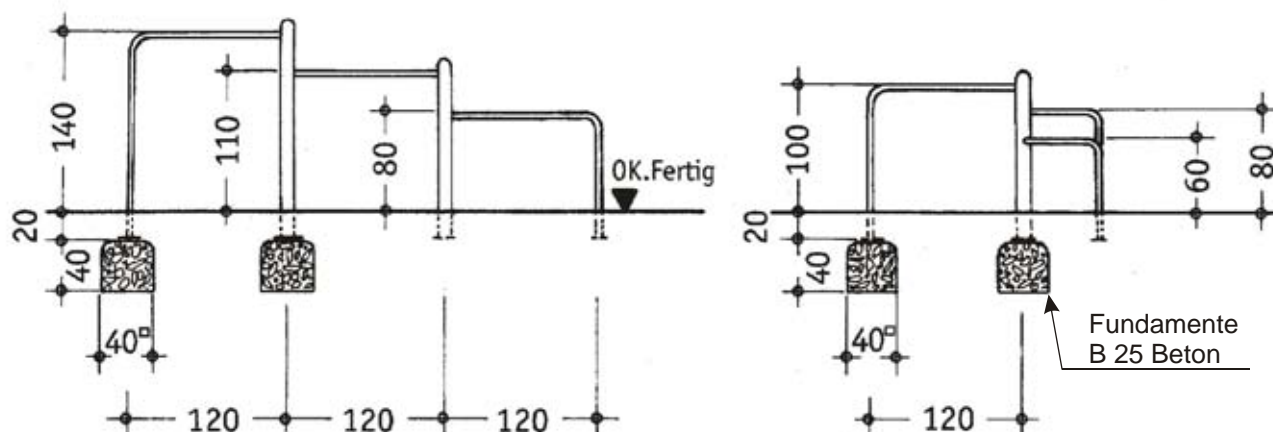


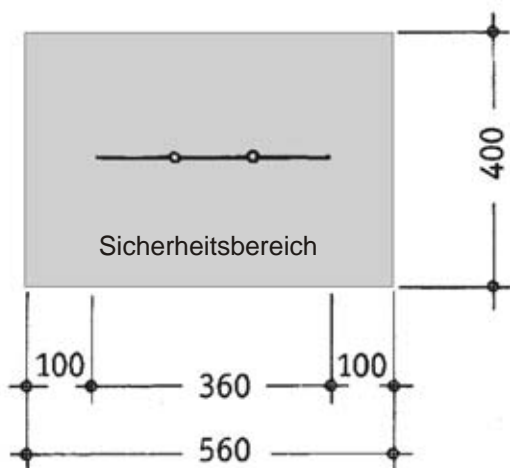
Einbauanleitung Recks



1. Rohre miteinander verschrauben.
2. Verbindungselemente anbringen.
3. Fundamente ausheben.
4. Beton B25 einbringen. Reck aufstellen und fixieren.
5. Nach Abbinden der Fundamente, 20 cm Sandschicht aufbringen.



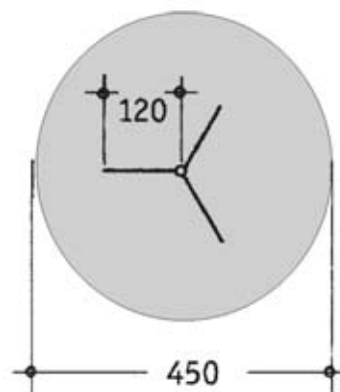
Fundamentköpfe sind nach DIN 1176 auszuführen



Stufenreck

Art.-Nr. 2127

Art.-Nr. 2128



Sternreck

Art.-Nr. 2122

Art.-Nr. 2129

Der Untergrund muß **DIN EN 1177** entsprechen.
 Der angegebene Sicherheitsbereich entspricht gleichzeitig den vorgeschriebenen Fallräumen.
 Gerät entspricht **DIN EN 1176**



41199 Mönchengladbach, Am Schomm 5
 41193 Mönchengladbach, Postfach 30 03 44
 Telefon (0 21 66) 1 50 71, Telefax (0 21 66) 1 66 35
 Internet: <http://fritzmueller.de> - E-Mail: info@fritzmueller.de