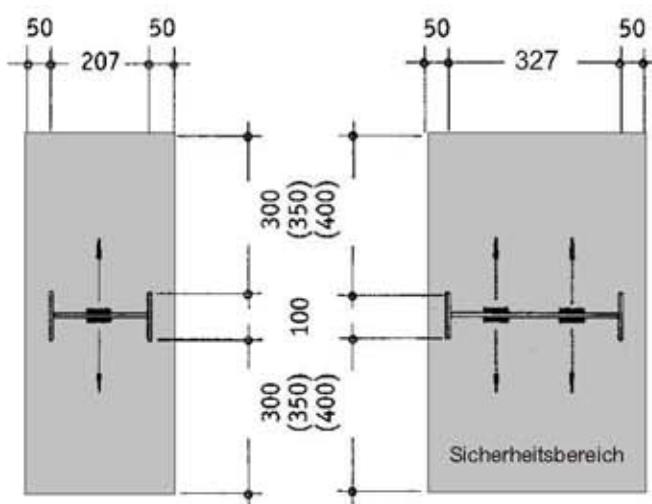
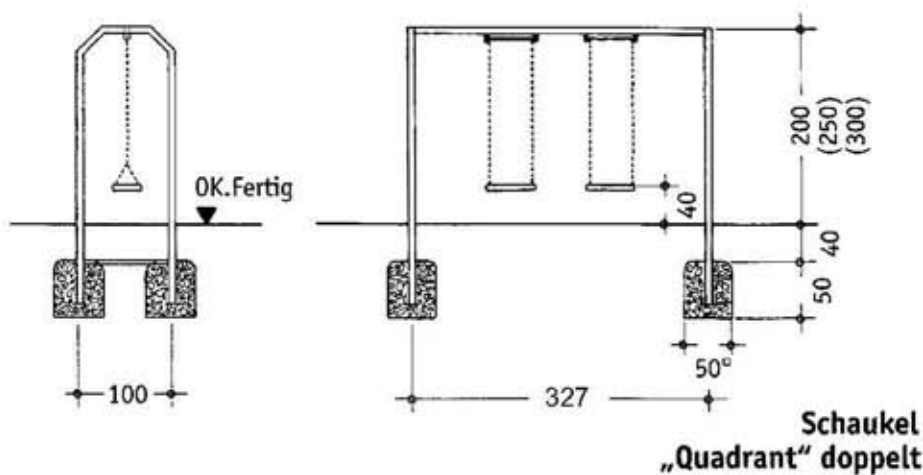
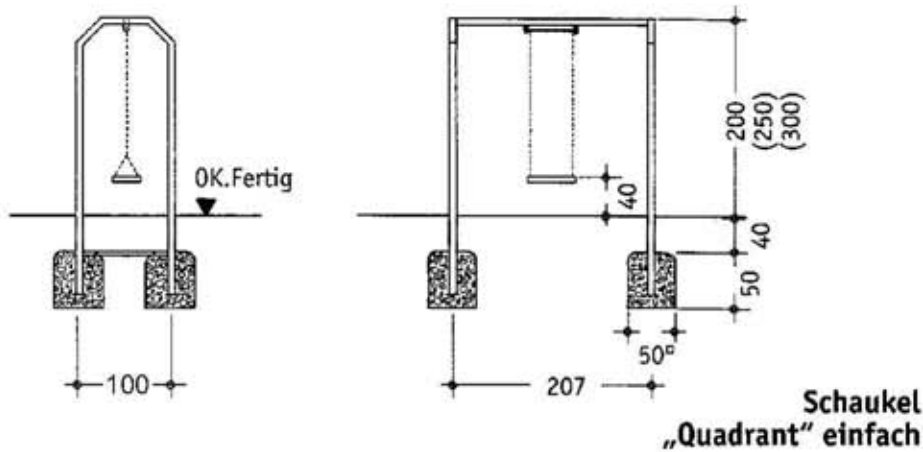


Einbauanleitung Schaukel „Quadrant“



1. Fundamentlöcher ausheben gemäß Fundamentplan
2. Schaukel zusammenbauen (Seitenteile mit Traverse verschrauben)
3. Beton (B 25) in die Fundamentlöcher einbringen.
4. Schaukel mit den Fundamentlöchern verbinden, ausrichten und fixieren.
5. Nach Erhärten des Betons Schaukelketten montieren, Untergrund herstellen.

SCHRAUBENLISTE:

- 8 Stk Sechskantschrauben DIN 931 M 12 x 100
- 8 Stk Mutter DIN 936 M 12
- 8 Stk Sicherungs-Hutmuttern DIN 986 M 12
- 16 Stk U-Scheibe DIN 125 A13 (klein)



41199 Mönchengladbach, Am Schomm 5
 41193 Mönchengladbach, Postfach 30 03 44
 Telefon (0 21 66) 1 50 71, Telefax (0 21 66) 1 66 35
 Internet: <http://fritzmueller.de> - E-Mail: info@fritzmueller.de