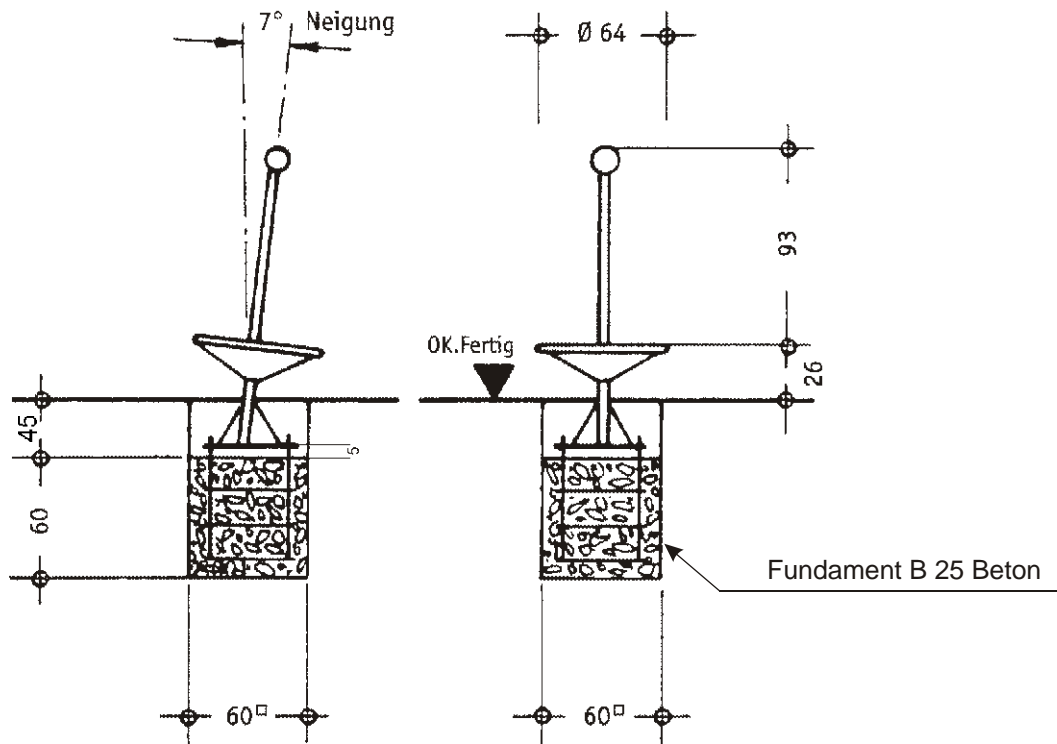
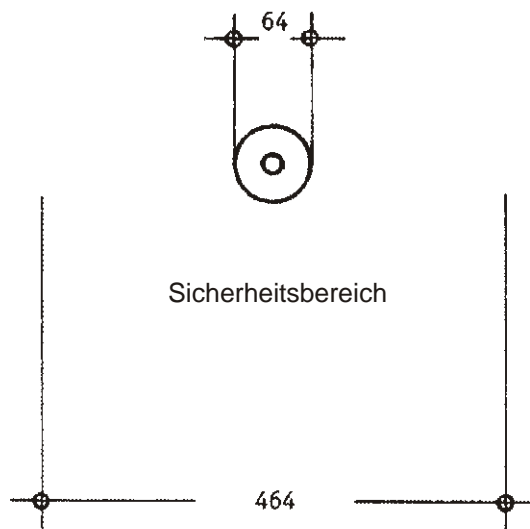


# Einbauanleitung Kreisel



## Kreisel

Art.-Nr. 2202, 2203



Einbauankerplatte 45 cm tiefer als Oberkante Gelände in Fundament B 25 Beton waagrecht einbauen.  
 Nach Erhärten des Fundamentes, Kreisel auf Einbauankerplatte mit Muttern handfest verschrauben. Kreisel mit Gegenmuttern an Ankerplatte waagrecht und in Höhe ausrichten. Obere Stopp-Mutter der Einbauankerplatte fest anziehen, Flanschbereich mit Mörtel oder Beton unterfüllen, Sand- bzw Fallschutzschicht aufbringen.



41199 Mönchengladbach, Am Schomm 5  
 41193 Mönchengladbach, Postfach 30 03 44  
 Telefon (0 21 66) 1 50 71, Telefax (0 21 66) 1 66 35  
 Internet: <http://fritzmueller.de> - E-Mail: [info@fritzmueller.de](mailto:info@fritzmueller.de)